

前 言

本书是中等职业教育汽车运用与维修专业所用教材，依据汽车维修行业职业技能要求和岗位需求编写而成。

编写过程中，我们组织有代表性的职业院校专业骨干教师和各地知名汽车维修企业技术骨干，进行广泛深入调研，总结出汽车维修企业实际工作中较普遍应用的、具有共性的基础理论知识和基本技能，结合中职学生的学习特点和企业的生产实际，以解决实际问题为纽带，设计和编排教材内容，将汽车维修中需掌握的基础理论知识和基本技能融入一个个工作项目和任务中。教材的创新特色如下：

1. 校企合作，工学结合。在前期大量市场调研的基础上，选取经营状况良好、技术力量雄厚的汽车维修企业的技术骨干和教学一线经验丰富的汽车专业教师组成教材编写队伍，共同研究确定编写提纲和编写思路，按照各自特长合理分工：企业人员主要提供典型作业案例、先进设备的技术资料以及新工艺、新方法的操作规范等，院校教师主要对典型案例和生产实际进行归纳总结、理论提升等适宜教学的改造。

2. 项目引领，任务驱动。把汽车维修服务工作中常用的技术和方法通过归纳总结和理论提升，提炼分解成若干技术要素，用行动导向教学模式，按照项目引领和企业生产过程的特点设置成若干任务，让学生在真实工作项目和任务的引领下，通过小组合作或者教师讲授获取最直接的理论知识，使学生成为课堂的主人。学生通过自主搜集信息，小组合作讨论实施方案，采用有效的方式和方法，最后解决问题，从而实现专业能力的有效提升。

3. 综合多门学科知识，突出实用。汽车维修涉及汽车识图、机械基础、电工电子技术基础、维修钳工基础、焊工基础、液压技术基础、汽车材料等多门学科的知识技能，学生要在有限的的时间里学完这些课程是很难实现的。本教材以初、中级汽车维修服务职业和岗位需求为目标，把这些学科中与汽车维修服务紧密联系的知识技能进行优化和重组，淡化学科界限，适当减少逻辑推导和数理分析，突出实用技术。

4. 创新编写体例。本教材将汽车维修基础理论知识和基本技能涉及的学科归纳

为一个个项目，每个项目下设置了若干个任务，每个任务引入真实“作业案例”，让学生带着问题去学习。任务结束后还有“案例分析”，对前面“作业案例”进行简单剖析，对学习任务进行简单总结，潜移默化中培养学生有始有终、做事严谨的工作作风。每个任务后的“超级链接”将任务中涉及的知识适度拓展，引导学生利用丰富的网络资源自主学习有用的知识，激励学生到知识的海洋中自由遨游。

本书讲授需要 85 学时，在教学过程中可参考以下课时分配表：

项目	内容	学时数
项目 1	汽车识图	10
项目 2	汽车机械基础	12
项目 3	汽车液压技术基础	7
项目 4	汽车常用材料	10
项目 5	汽车电工电子技术基础	12
项目 6	汽车维修测量技术	10
项目 7	汽车维修钳工基础	9
项目 8	汽车维修焊工基础	10
项目 9	新能源汽车维修基础	5
合计		85

本书由济源职业技术学院李新平、济源市庆利汽车服务有限公司刘庆利担任主编，济源职业技术学院张新军、济源市中鑫之宝汽车服务有限公司崔磊磊担任副主编；郑州市国防科技学校宋淑瑛编写项目 1，济源职业技术学院代彩霞编写项目 2，刘彦威编写项目 3、项目 4，范娟娟编写项目 5，李新平编写项目 6、项目 7 和项目 8，河南交通技师学院杜炬轩编写项目 9。信阳新未来汽车销售服务有限公司韩升亮、济源万博汽车维修有限公司李超为本书提供了汽车维修服务手册及标准维修作业流程脚本等专业资料，参与规范和完善了各项目“作业案例”“案例分析”部分内容，并对书稿进行了审核及修改。

由于编者水平所限，书中不足之处，恳请广大读者批评指正。

编者



课件

目 录

项目1 汽车识图

- 任务 1 三视图的形成和投影规律····· 1
- 任务 2 机件的表达方法····· 6
- 任务 3 零件图和装配图的识读····· 14

项目2 汽车机械基础

- 任务 1 铰链四杆机构的认识····· 22
- 任务 2 凸轮机构的认识····· 27
- 任务 3 轴和轴承的认识····· 31
- 任务 4 螺纹联接的应用····· 37
- 任务 5 带传动的应用····· 45
- 任务 6 齿轮传动的应用····· 52

项目3 汽车液压技术基础

- 任务 1 液压传动的认识····· 57
- 任务 2 液压基本回路的认识····· 61

项目4 汽车常用材料

- 任务 1 认识汽车常用金属材料····· 71
- 任务 2 认识汽车常用非金属材料····· 82
- 任务 3 认识车用燃料和润滑油料····· 86

项目5 汽车电工电子技术基础

- 任务 1 认识汽车电路····· 93

任务2	常用仪器仪表·····	103
任务3	电磁学原理及应用·····	110
任务4	汽车电子技术基础·····	119

项目6 汽车维修测量技术

任务1	游标卡尺的使用·····	131
任务2	千分尺的使用·····	134
任务3	百分表的使用·····	137
任务4	塞尺的使用·····	140
任务5	气缸压力表的使用·····	142

项目7 汽车维修钳工基础

任务1	认识锯割·····	145
任务2	认识锉削·····	149
任务3	认识钻孔·····	153
任务4	认识攻螺纹·····	156

项目8 汽车维修焊工基础

任务1	手工电弧焊的应用·····	160
任务2	气焊的运用·····	169
任务3	二氧化碳气体保护焊的运用·····	177
任务4	电阻点焊的运用·····	180

项目9 新能源汽车维修基础

任务1	新能源汽车高压个人防护用具的使用·····	184
任务2	新能源汽车基础维修检测工具·····	189



项目 1

汽车识图

项目概述

任何一台机器都是由若干个零件按一定的装配关系及技术要求装配而成的,汽车也不例外。因此,了解零件的表达方法,学会识读常用汽车零件的图样对汽车维修人员来说十分必要。

知识目标

1. 了解国家标准《机械制图》的基本规定。
2. 掌握三视图的形成和投影规律。
3. 掌握机件的表达方法。
4. 掌握识读汽车零件图和装配图的方法。

能力目标

1. 逐步培养对物体的空间想象能力和形象思维能力。
2. 提高综合学习能力和实践创新能力。

素养目标

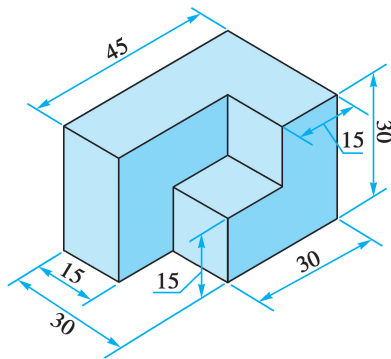
1. 培养严谨、务实、精益求精、坚持不懈的工匠精神。
2. 主动沟通,与小组成员建立良好的人际关系。

任务 1

三视图的形成和投影规律

作业案例

把图 1.1-1 所示的物体按一定比例和规则在平面上描绘出来,就是制图。它是表达设计意图、制造要求和进行技术交流的规范,被称为工程界的语言。那么如何用平面图形对该物体进行形状描述和尺寸表达呢?



◎图 1.1-1 立体图形

知识准备

一、投影法

1. 投影法的概念

在日常生活中,人们可以看到当太阳光或灯光照射物体时,在地面或墙壁上会出现物体的影子,这就是投影。我们把光线称为投射射线(或叫投影线),地面或墙壁称为投影面,影子称为物体在投影面上的投影;把投射射线通过物体向选定的面投射,并在该面上得到图形的的方法称为投影法。

2. 投影法的种类及应用

(1) 中心投影法

投影线交汇于一点(投影中心)的投影法称为中心投影法。

中心投影法不能够真实地反映物体的形状和大小,所以机械制图不采用这种投影法绘制。但用中心投影法得到的图形具有立体感强的特点,故常采用中心投影法来绘制建筑物的外观图。

(2) 平行投影法

投影中心在距离投影面无限远的地方,投影时投影线都相互平行的投影法称为平行投影法。根据投影线与投影面是否垂直,平行投影法又可以分为两种:

①斜投影法:投影线与投影面相倾斜的平行投影法。

②正投影法:投影线与投影面相垂直的平行投影法。

正投影法能够完整、真实地表达物体的形状,作图方法也较简单,所以广泛用于绘制机械图样。

二、三视图的形成与投影规律

1. 三视图的形成

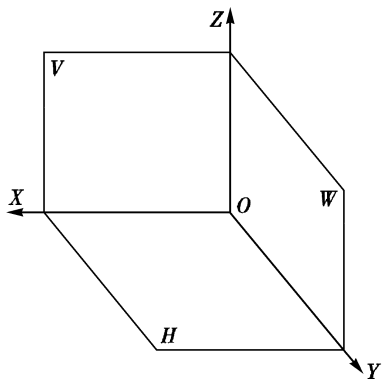
用正投影法所绘制的物体的图形我们称之为视图。一般情况下,一个视图不能确定物体的形状。为了准确地表示物体的形状和大小,我们选取互相垂直的三个投影面,由不同的投影方向得到物体的视图,也就是工程上常用的三视图。

(1) 三投影面体系

三投影面体系由三个互相垂直的投影面组成,如图 1.1-2 所示。

在三投影面体系中,三个投影面分别为:

①正立投影面:简称为正面,用 V 表示。



◎图 1.1-2 三投影面体系

②水平投影面:简称为水平面,用 H 表示。

③侧立投影面:简称为侧面,用 W 表示。

三个投影面的相互交线,称为投影轴。它们分别是:

① OX 轴:是 V 面和 H 面的交线,它代表长度方向。

② OY 轴:是 H 面和 W 面的交线,它代表宽度方向。

③ OZ 轴:是 V 面和 W 面的交线,它代表高度方向。

三个投影轴垂直相交的交点 O ,称为原点。

(2) 三视图的形成

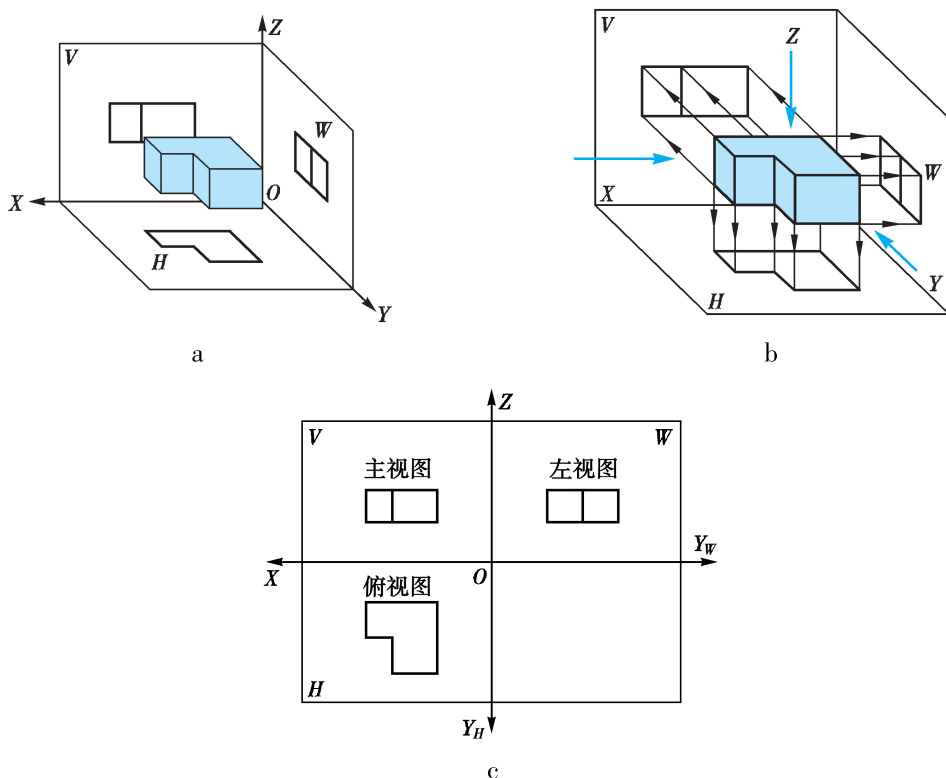
将物体在三投影面体系中对投影面投影可得到三个视图,如图 1.1-3a、1.1-3b 所示。

三个视图分别为:

主视图:从前往后进行正投影,在正立投影面(V 面)上所得到的视图。

俯视图:从上往下进行正投影,在水平投影面(H 面)上所得到的视图。

左视图:从左往右进行正投影,在侧立投影面(W 面)上所得到的视图。



◎图 1.1-3 三视图的形成与展开

在实际作图时,为了方便,需要将三个投影面在一个平面(纸面)上表示出来,规定:使 V 面不动, H 面绕 OX 轴向下旋转 90° 与 V 面重合, W 面绕 OZ 轴向右旋转 90° 与 V 面重合,这样就得到了在同一平面上的三视图,如图 1.1-3c 所示。

2. 三视图的投影规律

投影面展开后,三视图的位置关系为:主视图位置一定,俯视图在主视图的正下方,左视图在主视图的正右方。

三视图的尺寸关系为:

主视图反映物体的左右和上下关系,即物体的长度和高度;

俯视图反映物体的左右和前后关系,即物体的长度和宽度;

左视图反映物体的前后和上下关系,即物体的宽度和高度。

因此可归纳出三视图的投影规律为:

主视图、俯视图,长对正(即等长);

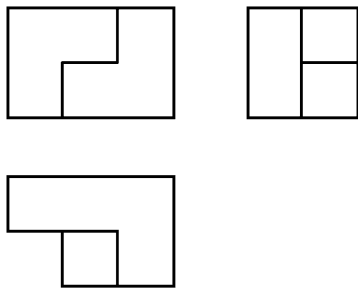
主视图、左视图,高平齐(即等高);

俯视图、左视图,宽相等(即等宽)。

三视图的投影规律反映了三视图的重要特性,也是画图和读图的依据。

案例分析

我们可以用三视图描述该物体的形状和尺寸,在掌握了三视图的形成和投影规律后就可以动手绘制该物体的三视图,如图 1.1-4 所示。



◎图 1.1-4 三视图






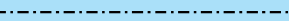
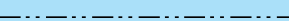


超级链接

不同图线的意义

图中所采用的各种形式的线,称为图线。

GB/T 4457.4—2002(GB 是国家标准的简称,T 是推荐性,4457.4 是标准的号码,2002 表示 2002 年制定的标准)规定了九种图线的名称、类型、宽度、一般应用,见表 1.1-1。

表 1.1-1 不同图线的意义

图线名称		图线类型	图线宽度	一般应用
粗线	粗实线		$d(0.5\sim 2\text{ mm})$	可见轮廓线等
	粗点画线		d	限定范围表示线
	粗虚线		d	允许表面处理的表示线
细线	细实线		$d/2$	①尺寸线和尺寸界线 ②剖面线 ③重合断面的轮廓线 ④螺纹牙底线及齿轮齿根线 ⑤引出线
	细虚线		$d/2$	不可见轮廓线
	细点画线		$d/2$	①轴线 ②对称中心线
	细双点画线		$d/2$	①相邻辅助零件的轮廓线 ②假想投影轮廓线
	波浪线		$d/2$	①断裂处的边界线 ②视图与剖视图的分界线
	双折线		$d/2$	①断裂处的边界线 ②视图与剖视图的分界线

注:波浪线和双折线在一张图样上一般采用其中一种线型。

任务 2 机件的表达方法

作业案例

如何将图 1.2-1 所示机件(端盖)的结构用视图表达清楚?

知识准备

机件的常用表达方法有视图、剖视图、断面图等。

一、视图

视图主要用来表达机件的外部结构形状。视图分为基本视图、向视图、局部视图和斜视图。

1. 基本视图

机件向六个基本投影面投射所得的视图称为基本视图。

基本视图是主视图、俯视图、左视图、右视图、仰视图和后视图。其形成过程如图 1.2-2a、1.2-2b 所示。

主视图:从前向后投影。

俯视图:从上向下投影。

左视图:从左向右投影。

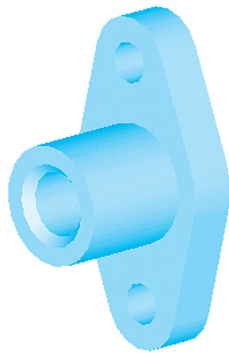
右视图:从右向左投影。

仰视图:从下向上投影。

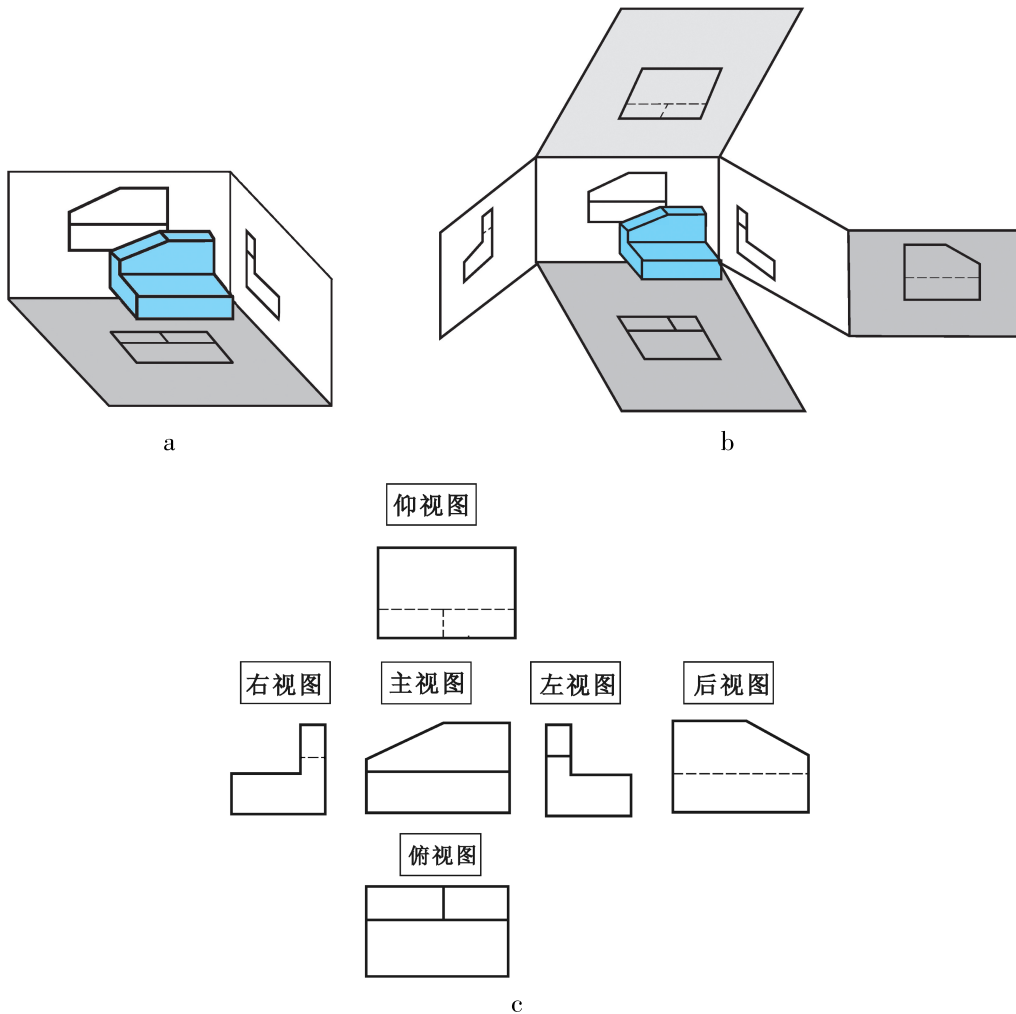
后视图:从后向前投影。

六个基本视图的位置如图 1.2-2c 所示,放置在一张图纸内的基本视图可以不标注视图名称。

六个基本视图的投影规律,即主视图、俯视图、仰视图、后视图:长对正;主视图、左视图、右视图、后视图:高平齐;俯视图、左视图、仰视图、右视图:宽相等。



◎图 1.2-1 端盖立体图

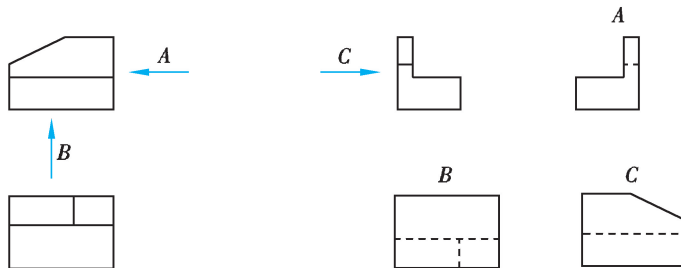


◎图 1.2-2 六个基本视图

2. 向视图

有时为了便于合理地布置基本视图,可以采用向视图。

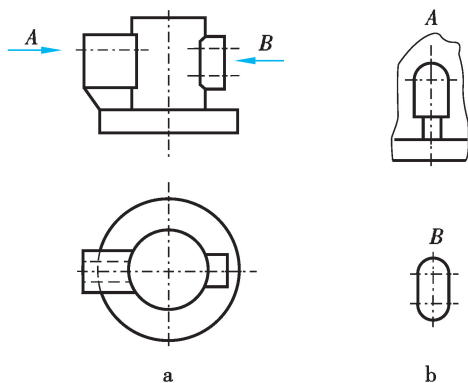
向视图是可自由配置的视图,它的标注方法为:在向视图的上方中间位置用大写英文字母标注视图名称,如 *A*、*B*、*C* 等,并在相应视图的附近用箭头指明投影方向和注写相同的字母,如图 1.2-3 所示。



◎图 1.2-3 向视图

3. 局部视图

只将机件的某一部分向基本投影面投射所得到的图形,称为局部视图。如图 1.2-4a 所示的主视图和俯视图,已将工件基本部分的形状表达清楚,只有左、右两侧凸台和左侧肋板的厚度尚未表达清楚,此时便可在图中的 A 向和 B 向画出所需要表达的部分而成为局部视图,如图 1.2-4b 所示。



a-视图 b-局部视图

◎图 1.2-4 视图与局部视图

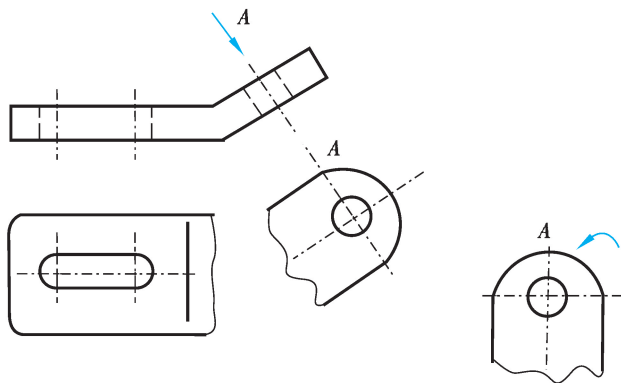
▲注意:①在相应的视图上用带大写英文字母的箭头指明所表示的投影部位和投影方向,并在局部视图上方用相同的字母标明。

②局部视图的范围用波浪线表示,当所表示的图形结构完整且外轮廓线又封闭时,则波浪线可省略。

4. 斜视图

将机件向不平行于任何基本投影面的投影面进行投影,所得到的视图称为斜视图。斜视图适合于表达机件上的斜表面的实形。图 1.2-5 是一个弯板形机件的斜视图。

斜视图的标注方法与局部视图相似,为了画图方便,也可以旋转,但必须在斜视图上方注明旋转标记。



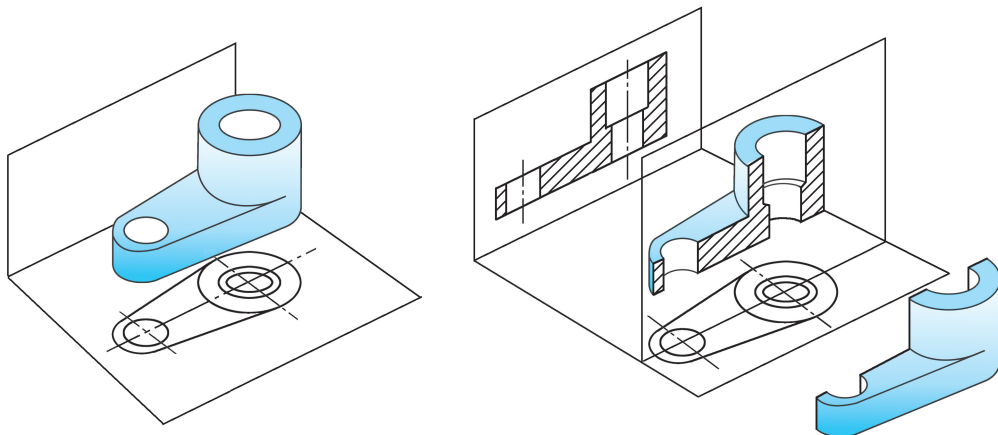
◎图 1.2-5 弯板形机件斜视图

二、剖视图

视图基本解决了机件外形的表达问题,但当机件的内部结构较复杂时,视图的虚线比较多,要清晰地表达机件的内部形状和结构,常采用剖视图的画法。

1. 剖视图的形成

假想用一剖切平面剖开机件,然后将处在观察者和剖切平面之间的部分移去,而将其余部分向投影面投影所得的图形,称为剖视图。如图 1.2-6 所示。



◎图 1.2-6 剖视图的形成

2. 剖视图的画法

(1) 确定剖切面的位置

剖切面应尽量较多地通过机件内部孔、槽等结构的轴线或对称平面,并平行于选定的投影面。

(2) 内外轮廓要画齐

机件剖开后,处在剖切平面后的所有可见轮廓线都应画齐,不得遗漏。

(3) 在剖面区域内画上剖面符号

金属材料的剖面符号应画成与水平方向成 45° 角的互相平行、间隔均匀的细实线。

3. 剖视图的标注

剖切符号:表示剖切面的位置。

投射方向:用箭头带字母表示。

剖视图名称:用大写英文字母和横线表示,如 $A-A$ 、 $B-B$ 等。

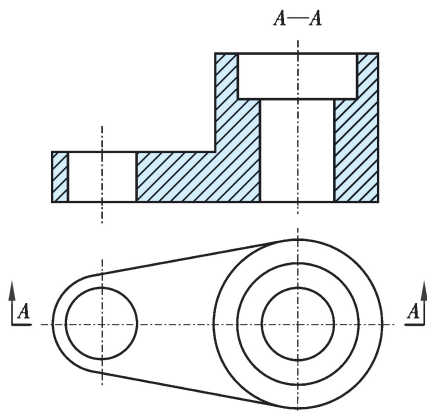
4. 剖视图的分类

按剖切范围的大小,剖视图可分为全剖视图、半剖视图和局部剖视图。

(1) 全剖视图

用剖切平面完全剖开机件所得到的剖视图,称为全剖视图。全剖视图一般用于表达外部形状比较简单、内部结构比较复杂的机件。按图 1.2-6 所示方式向投影面进行投影,

并将投影展开在一个平面,即形成图 1.2-7,其中的主视图即为全剖视图。

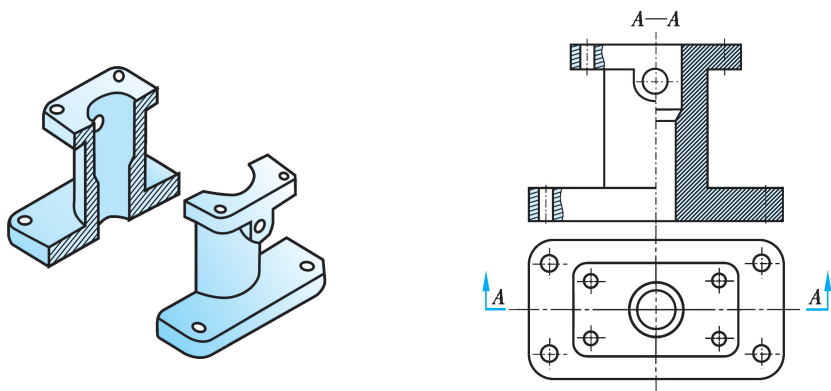


◎图 1.2-7 全剖视图及其标注

当剖切平面通过机件的对称(或基本对称)平面,且全剖视图按投影关系配置,中间又无其他视图隔开时,可以省略标注,否则必须按规定方法标注。

(2) 半剖视图

当机件具有对称平面时,以中心线为界,一半画成视图,一半画成剖视图的图形称为半剖视图。图 1.2-8 中的主视图即为半剖视图。



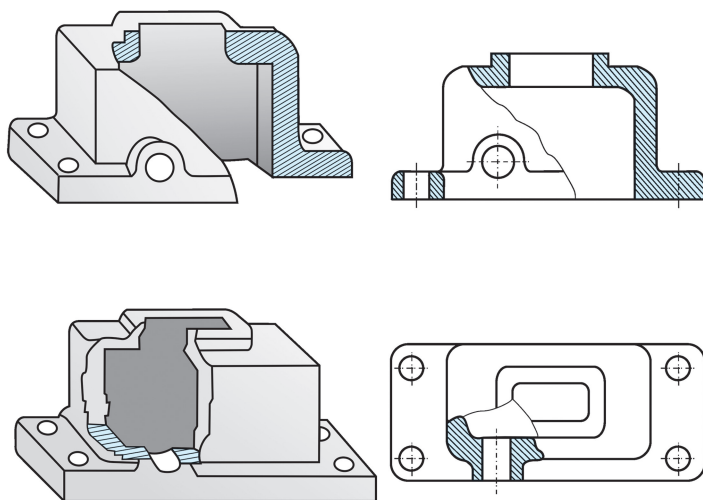
◎图 1.2-8 半剖视图及其标注

半剖视图既充分地表达了机件的内部结构,又保留了机件的外部形状,因此它具有内外兼顾的特点。但半剖视图只适宜于表达对称的或基本对称的机件。

半剖视图的标注方法与全剖视图相同。

(3) 局部剖视图

用剖切平面局部剖开机件所得到的剖视图称为局部剖视图。局部剖视图也是在同一视图上同时表达内外形状的方法,并且用波浪线作为剖视图与视图的界线。图 1.2-9 的主视图和俯视图均采用了局部剖视图画法。



◎图 1.2-9 局部剖视图

波浪线的画法:①波浪线不能超出图形轮廓线。②波浪线不能穿孔而过,如遇到孔、槽等结构时,波浪线须断开。③波浪线不能与图形中的任何图线重合,也不能用其他线代替或画在其他线的延长线上。

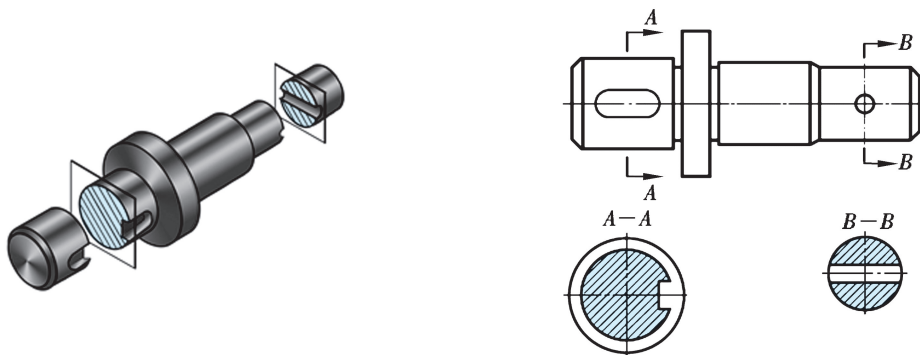
标注:局部剖视图的标注方法和全剖视图相同。但如果局部剖视图的剖切位置非常明显,可以不标注。

三、断面图

1. 断面图的基本概念

假想用剖切平面将机件在某处切断,仅画出该剖切平面与机件接触部分的图形,称为断面图。

断面图仅画出机件断面的图形,如图 1.2-10 所示。而剖视图则要画出剖切平面以后的所有部分的投影。



◎图 1.2-10 断面图及其标记

2. 断面图的分类

断面图分为移出断面图和重合断面图两种。

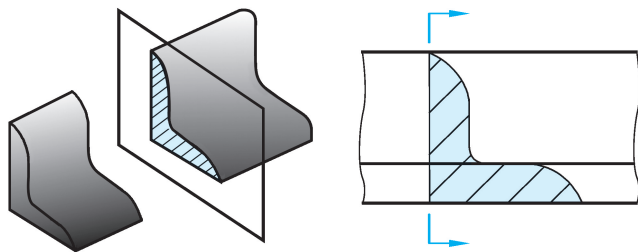
(1) 移出断面图

画在视图轮廓之外的断面图称为移出断面图。移出断面的轮廓线用粗实线画出,断面上画出剖面符号。移出断面应尽量配置在剖切平面的延长线上,必要时也可以画在图纸的适当位置,图 1.2-10 所示的断面图即为移出断面图。

(2) 重合断面图

画在视图轮廓之内的断面图称为重合断面图。图 1.2-11 所示的断面图即为重合断面图。

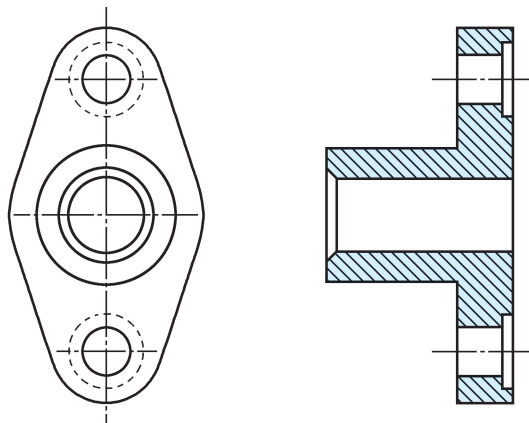
为了使图形清晰,避免与视图中的线条混淆,重合断面图的轮廓线用细实线画出。



◎图 1.2-11 重合断面图

案例分析

在绘制相对复杂的机件的图样时,能根据机件的特点,适当地选用视图来表达物体的外部结构,对于内部结构和局部结构,则需用剖视图和其他方法来表示。如图 1.2-12 所示。



◎图 1.2-12 端盖的相关视图

超级链接

轴测图

物体的正投影图能准确表示物体的形状,但由于缺乏立体感,对初学者来说,不容易想象出物体的形状。而轴测图具有立体感强的特点,在工程上常常作为辅助图样使用。

1. 轴测图的形成

将物体连同确定其空间位置的直角坐标系,用平行投影法沿不平行于任一坐标面的方向,将其投射在一个投影面上生成的图形,称为轴测图。

确定一个物体的轴测图有两个重要的参数,即轴间角和轴向伸缩系数。

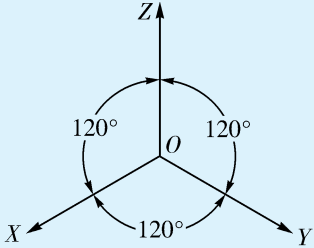
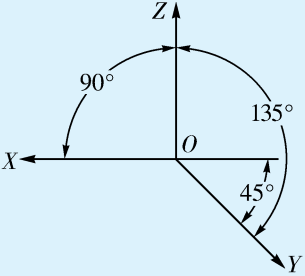
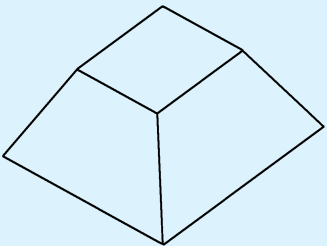
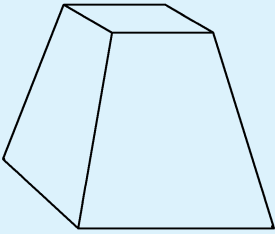
轴间角:轴测轴之间的夹角。

轴向伸缩系数:轴测轴上的线段与空间坐标轴上对应线段的长度比。

2. 轴测图的常用类型

根据轴间角的不同,轴测图可分为正轴测图和斜轴测图,其中常用的有正等侧轴测图和斜二侧轴测图,如表 1.2-1。

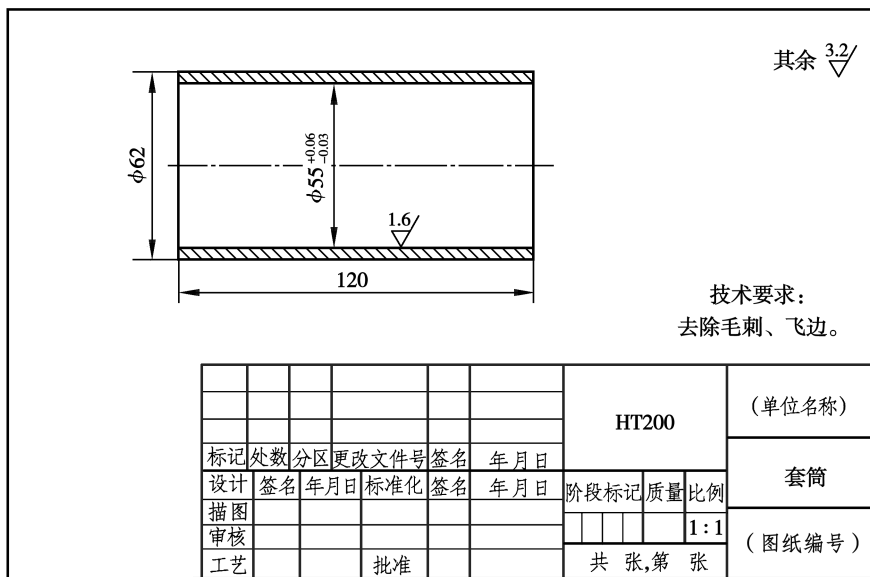
表 1.2-1 正等侧轴测图和斜二侧轴测图

分类	正等侧轴测图	斜二侧轴测图
轴间角	$\angle XOY = \angle YOZ = \angle ZOX = 120^\circ$ 	$\angle XOZ = 90^\circ, \angle XOY = \angle YOZ = 135^\circ$ 
轴向伸缩系数	X、Y、Z 三条轴的轴向伸缩系数都等于 1	X 轴、Z 轴的轴向伸缩系数等于 1, Y 轴的轴向伸缩系数等于 0.5
图例		

任务 3 零件图和装配图的识读

作业案例

图 1.3-1 所示为套筒的零件图,如何识读该零件图?



◎图 1.3-1 套筒的零件图

知识准备

机器或部件都是由许多零件装配而成的。零件图是表示零件形状、结构、尺寸及技术要求的图样,是制造和检验零件的主要依据。装配图是表示零件及其组成部分的连接装配关系的图样,是制定装配工艺规程,进行装配、检验、安装及维修的技术文件。

一、零件图的内容

一张完整的零件图一般应包括以下四个方面的内容:

1. 一组图形

用于正确、完整、清晰和简便地表达出零件内外形状,其中包括机件的各种表达方法,如视图、剖视图、断面图、局部放大图和简化画法等。

2. 完整的尺寸

零件图中应正确、完整、清晰、合理地标注出制造零件所需的全部尺寸。

3. 技术要求

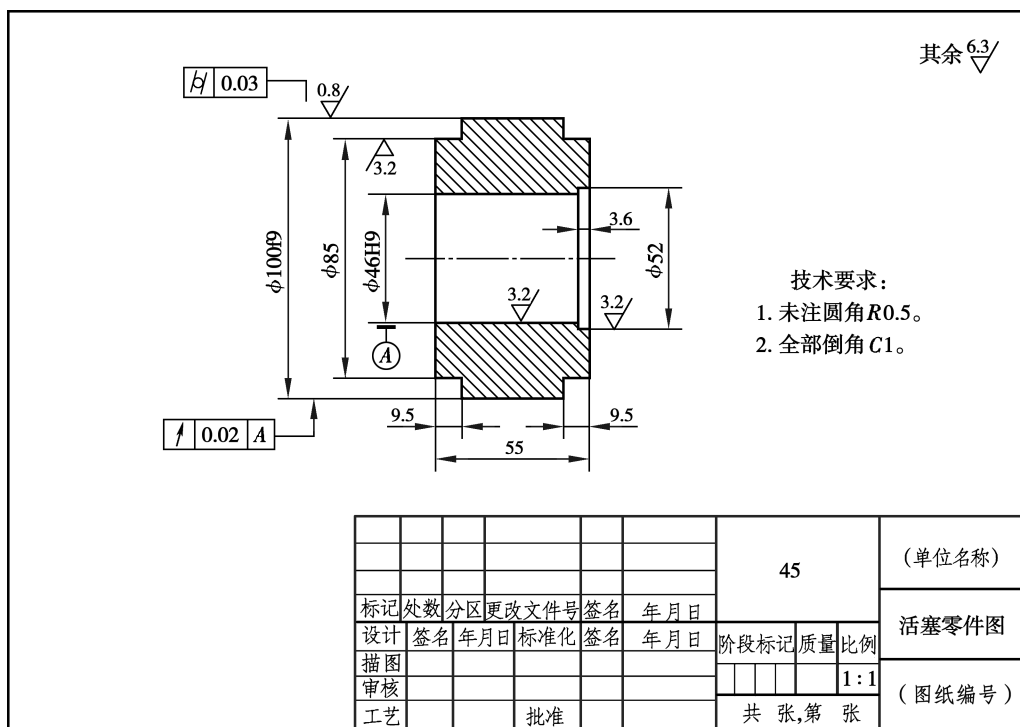
零件图中必须有加工和检验零件的技术要求,如表面粗糙度、尺寸公差、形位公差、材料和热处理等。技术要求的文字一般注写在标题栏上方图纸空白处。

4. 标题栏

标题栏应配置在图框的右下角。填写的内容主要有零件的名称、材料、数量、比例、图样代号以及设计者、审核者、批准者的姓名及日期等。

二、零件图的识读

图 1.3-2 所示为活塞零件图,下面我们一起来识读。



◎图 1.3-2 活塞零件图

1. 读标题栏

从所示零件图的标题栏中可知零件的名称是活塞,其材料为 45 钢,绘图的比例为 1:1。

2. 分析视图,想象结构形状


图 1.3-2 所示活塞采用了主视图表达其结构,具体形状可采用读组合体视图的方法分析,读者可自行分析。


3. 了解尺寸公差

图 1.3-2 中的标记 $\phi 46H9$ 和 $\phi 100f9$,其中的 H9、f9 是公差带代号,它由表示基本偏

差代号的拉丁字母和表示标准公差等级的阿拉伯数字组合而成,大写字母为孔的基本偏差代号,小写字母为轴的基本偏差代号。根据基本尺寸和公差带代号,查阅 GB/T 1800.1—2020 和 GB/T 1800.2—2020 可获得基本偏差数值和标准公差数值,从而能计算出该尺寸允许的变动量,即尺寸公差。












4. 了解形位公差

 0.03 是形状公差。形状公差是指零件的实际形状相对于理想形状所允许的最大变动量。

 0.02 A 是位置公差。位置公差是指零件的实际位置相对于理想位置所允许的最大变动量。

形状公差和位置公差统称为形位公差。形位公差的符号见表 1.3-1。

表 1.3-1

分类	项目	符号	分类	项目	符号	
形状公差	直线度	—	位置公差	平行度	//	
	平面度			定向	垂直度	
	圆度			倾斜度		
	圆柱度			定位	同轴(同心)度	
	线轮廓度				位置度	
	面轮廓度				对称度	
					跳动	圆跳动
				全跳动		

5. 了解表面粗糙度


(1) 定义

零件表面上具有较小间距的峰谷所组成的微观几何形状特征称为表面粗糙度。

(2) 评定表面粗糙度的参数

一般用轮廓算术平均偏差作为评定表面粗糙度的参数,字母表示为 Ra 。它表示在一个取样长度内轮廓偏距(Y 方向上轮廓线上的点与基准线之间的距离)绝对值的算术平均值。

(3) 表面粗糙度的标准方法

① : 基本符号,表示表面可用任何方法获得。当不加注粗糙度参数值或有关说明时,仅适用于简化代号标注。

② : 基本符号上加一短横线,表示表面是用去除材料的方法获得,例如车、铣、钻、

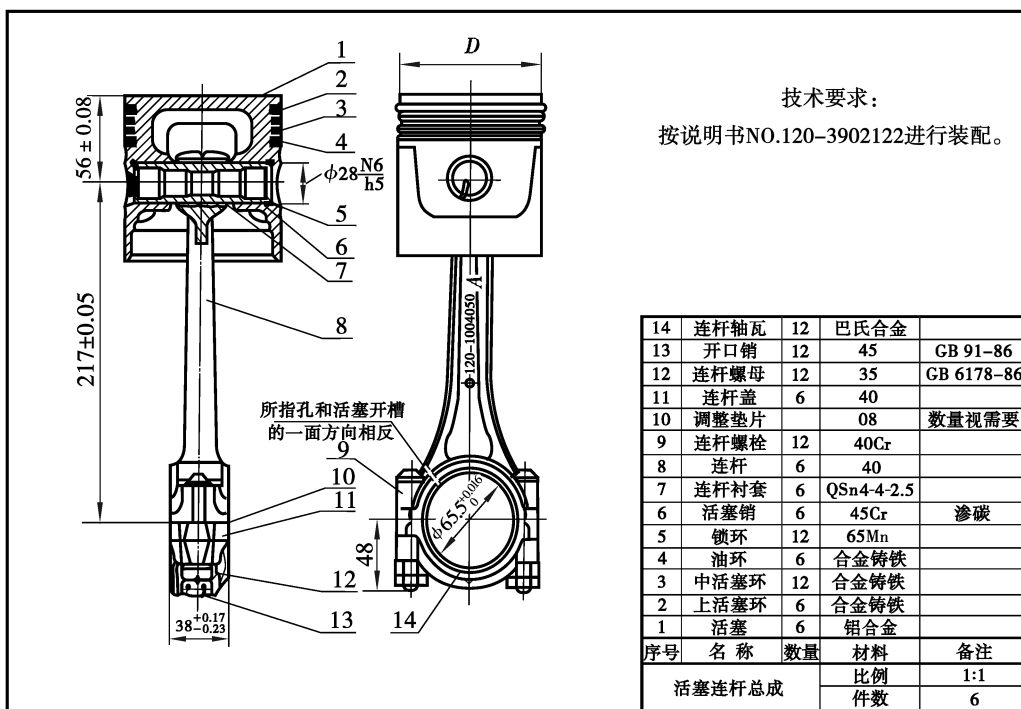
磨、剪切、抛光、腐蚀、电火花加工、气割等。

③ $\sqrt{\text{ }}$:基本符号上加一小圆,表示表面是用不去除材料的方法获得,例如铸、锻、冲压变形、热轧、冷轧、粉末冶金等。或是用于保持原供应状况的表面(包括保持上道工序的状况)。

图 1.3-2 中的 $\sqrt{3.2}$ 表示的意义就是用去除材料的方法获得的表面粗糙度, Ra 的上限值为 $3.2 \mu\text{m}$ 。

从表面粗糙度符号可知,活塞加工精度要求最高的是其外表面。通过查看技术要求,可知图上未注圆角半径为 0.5 ,倒角为 $C1$ 。

三、装配图的识读



◎图 1.3-3 活塞连杆总成装配图

1. 读装配图的方法与步骤

一般来说应按照以下方法和步骤识读装配图(以图 1.3-3 所示的活塞连杆总成装配图为例):

(1) 概括了解

从标题栏和有关的说明书中了解机器或部件的名称和大致用途;从明细表和图中的零部件序号了解机器或部件的组成。

综观活塞连杆总成装配图,从标题栏中可以看出:装配图所表达的对象是活塞连杆总成,它是汽车发动机中的一个部件。活塞是装在气缸内的,而连杆大头与曲轴上的连杆轴

颈相连,活塞上下运动时,通过连杆来推动曲轴做旋转运动。

从标题栏正上方的明细表可知:活塞连杆总成由 14 种不同规格、种类的零件组成,其中有两种标准件,分别是连杆螺母 12 和开口销 13。

(2) 对视图进行分析

装配图有一组视图,是用正投影法绘制的,视图除采用机件的各种表达方法外,还采用了画装配图的特殊表达方法。

装配图通过一组视图表达机器或部件的工作原理、零件之间的装配关系、零件的主要结构形状。

活塞连杆总成装配图采用了主视图(局部剖视)、左视图两个视图来反映其工作原理、零件间装配关系、零件的主要结构形状。主视图主要反映活塞连杆总成的工作原理和装配关系,其采用了过活塞销的一个正平面作为剖切面对其上部进行了局部剖切,以反映活塞销、连杆衬套、连杆、锁环之间的装配关系;左视图则主要反映零件的主要结构形状。

(3) 分析工作原理和装配关系

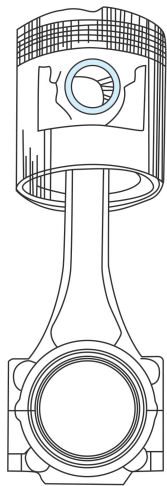
在概括了解的基础上,应对照各视图进一步研究机器或部件的工作原理、装配关系,这是看懂装配图的一个重要环节。看图时应先从反映其工作原理的视图入手,分析机器或部件中零件的运动情况,从而了解工作原理。然后再根据投影规律,从反映装配关系的视图着手,分析各条装配轴线,弄清零件相互间的配合要求、定位和联接方式等。

2. 装配图的表达对象和作用

简单地说,装配图是表示机器或部件的图样。如:活塞连杆总成装配图就是表示活塞连杆总成的技术图样。表示一台完整机器(如一台汽车)的装配图称为总装配图。

(1) 装配图的表达对象

装配图的表达对象可以是一台机器、一个部件或组件(如图 1.3-4 所示的活塞连杆总成)。



◎图 1.3-4 活塞连杆总成

(2) 装配图的作用

装配图表示机器或部件的工作原理、零件之间的装配关系和各零件的主要结构形状以及装配、检验、安装时所需的尺寸和技术要求。

通过读装配图能够使我们了解到装配体的名称、规格、性能、功用和工作原理,了解其组成零件的位置关系、装配关系及传动路线,了解其中每个零件的作用及主要零件的结构形状及使用方法和拆装顺序等。因此,学会读装配图并提高读装配图的能力是非常重要的。

案例分析

观察图 1.3-1,分步识读。

1. 读标题栏

从标题栏中可知零件的名称是套筒,其材料为 HT200,绘图的比例为 1:1。

2. 分析视图

在套筒零件图中,采用了主视图表达套筒的结构。

3. 分析尺寸

从图 1.3-1 所示的套筒零件图中可知,套筒的轴向尺寸基准是左端面,径向尺寸基准是中轴线,同时标注了 120(套筒的长)、 $\phi 62$ (外径)、 $\phi 55_{-0.03}^{+0.06}$ (内径)这三个尺寸,从而确定了套筒的形状和大小。

4. 看技术要求

图中 $\phi 55_{-0.03}^{+0.06}$ 表示的是尺寸公差,其中:

55 是基本尺寸,设计确定的尺寸。

+0.06 是上偏差,它表示的是零件的最大尺寸和基本尺寸之间的差值,即上偏差=最大极限尺寸-基本尺寸。

-0.03 是下偏差,它表示的是零件的最小尺寸和基本尺寸之间的差值,即下偏差=最小极限尺寸-基本尺寸。

上、下偏差统称为极限偏差。上、下偏差可以是正值、负值或零。 $\phi 55_{-0.03}^{+0.06}$ 表示的意思就是加工完成后套筒的内径的尺寸在 54.97~55.06 mm 这一范围内即为合格。

5. 读技术要求

$\sqrt{3.2}$ 表示的是用去除材料的方法获得的表面粗糙度, R_a 的上限值为 3.2 μm ;同样, $\sqrt{1.6}$ 表示的是用去除材料的方法获得的表面粗糙度, R_a 的上限值为 1.6 μm 。

从技术要求上可知,套筒在加工过程中要去除毛刺、飞边。

超级链接

标准件和常用件

在机器或部件中,除一般零件外,还广泛使用标准件和常用件。

标准件就是国家硬性规定,有一定尺寸、机械性能、化学元素要求,能随意通用的零部件。这类零件的结构和尺寸均已标准化。标准件有螺母、销钉、螺栓、螺钉、键、轴承等。

常用件就是比较常用的部件,没有统一的尺寸、机械性能和化学元素,这类零件的部分结构和参数也已标准化。常用件有轴、齿轮、箱体等。

计算机绘图简介

计算机绘图是将非图形信息输入计算机,计算机经过分析、比较和计算等处理后,生成图形信息输出的技术。

手工绘图是计算机绘图的基础,是一项细致、繁杂的劳动。手工绘图效率低、质量差、不易修改和保存。计算机绘图相对于手工绘图效率高、质量好、易于修改和保存,便于传输和交流,在汽车设计和制造领域广泛应用。计算机绘图是汽车设计和制造方向的必修课,也是现代工程技术人员必须掌握的基本技能之一。