

内 容 简 介

本习题集与王晨曦主编的《机械制图(第2版)》(ISBN 978-7-5635-6240-4)教材配合使用。为了方便教学和学习,习题集的编写顺序与教材一致。

本套教材主要研究绘制与阅读工程图样的理论及方法,着重培养学生的绘图技能和空间想象力,在保证教学质量的前提下切实有效地提高教学效率。

本习题集共分十二个模块,主要包括制图的基本知识与技能,投影法的基本知识,点、直线、平面的投影,立体的投影,立体表面的交线,组合体,轴测投影,机件的常用表达方法,标准件和常用件,零件图,装配图,计算机绘图基础。

本习题集可供高职高专机械等专业使用,也可供相关技术人员参考。

图书在版编目(CIP)数据

机械制图习题集/王晨曦主编. —北京:北京邮电大学出版社,2012.5(2022.8重印)

ISBN 978-7-5635-2982-7

I. ①机… II. ①王… III. ①机械制图—高等学校—习题集 IV. ①TH126-44

中国版本图书馆 CIP 数据核字(2012)第 067532 号

书 名: 机械制图习题集

主 编: 王晨曦

责任编辑: 欧阳文森 王晓磊

出版发行: 北京邮电大学出版社

社 址: 北京市海淀区西土城路 10 号(邮编:100876)

E-mail: publish@bupt.edu.cn

经 销: 各地新华书店

印 刷: 三河市长城印刷有限公司

开 本: 787 mm×1 092 mm 1/16

印 张: 11.75

字 数: 155 千字

版 次: 2012 年 5 月第 1 版 2022 年 8 月第 9 次印刷

ISBN 978-7-5635-2982-7

定 价: 35.00 元

• 如有印装质量问题,请与北京邮电大学出版社发行部联系 •

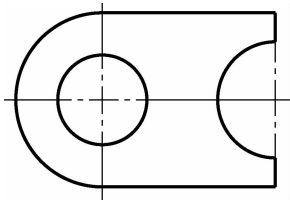
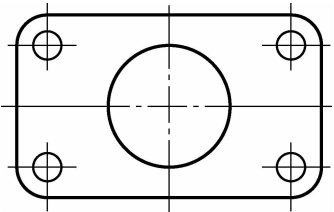
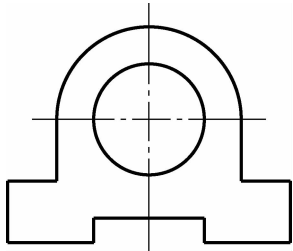
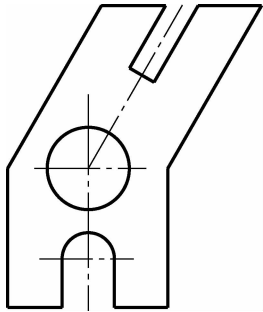
服务电话:400-615-1233

模块一 制图的基本知识与技能

任务一 字体练习	班级	姓名	学号
字体端正笔画清楚排列整齐			0 1 2 3 4 5 6 7 8 9 0 1 2 3 4 5 6 7 8 9
间隔均匀横平竖直注意起落			A B C D E F G H I J K L M N O P Q R S T
			////
结构匀称填满方格长仿宋字			U V W X Y Z / / / / / / / / / / / / / /
			////
制图校核比例件数班级姓名			abcdefghijklmnopqrstuvwxyz

技术要求铸件尺寸装配焊接			ABCDEFGHIJKLMNOPQRSTUVWXYZ

车铣刨磨焊铆热处理冷加工			abcdefghijklmnopqrstuvwxyz

任务二 尺寸标注	班级	姓名	学号
<p>给下列图形标注尺寸。(尺寸数字直接从图中量取,并取整数)</p> <p>(1)</p>  <p>(2)</p> 	<p>(3)</p>  <p>(4)</p> 		

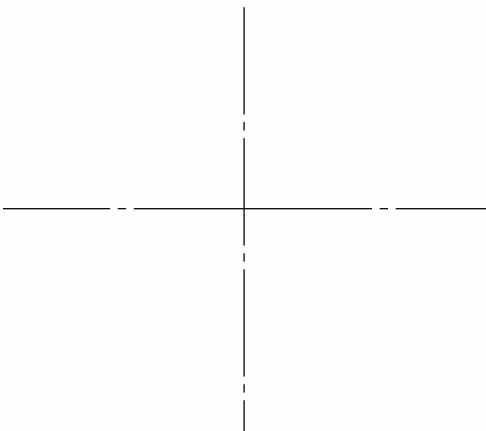
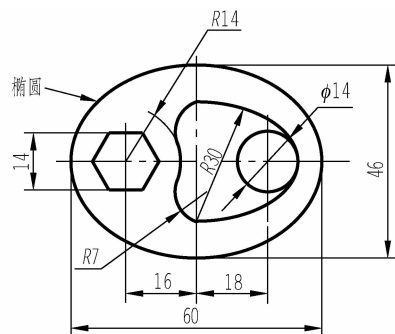
任务三 几何作图

班级

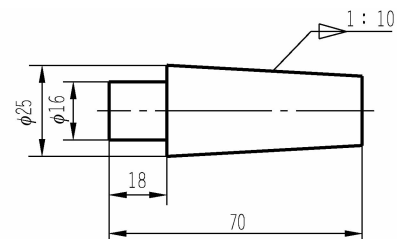
姓名

学号

按给定尺寸,画出下列图形。(比例 1:1)
(1)



(2)



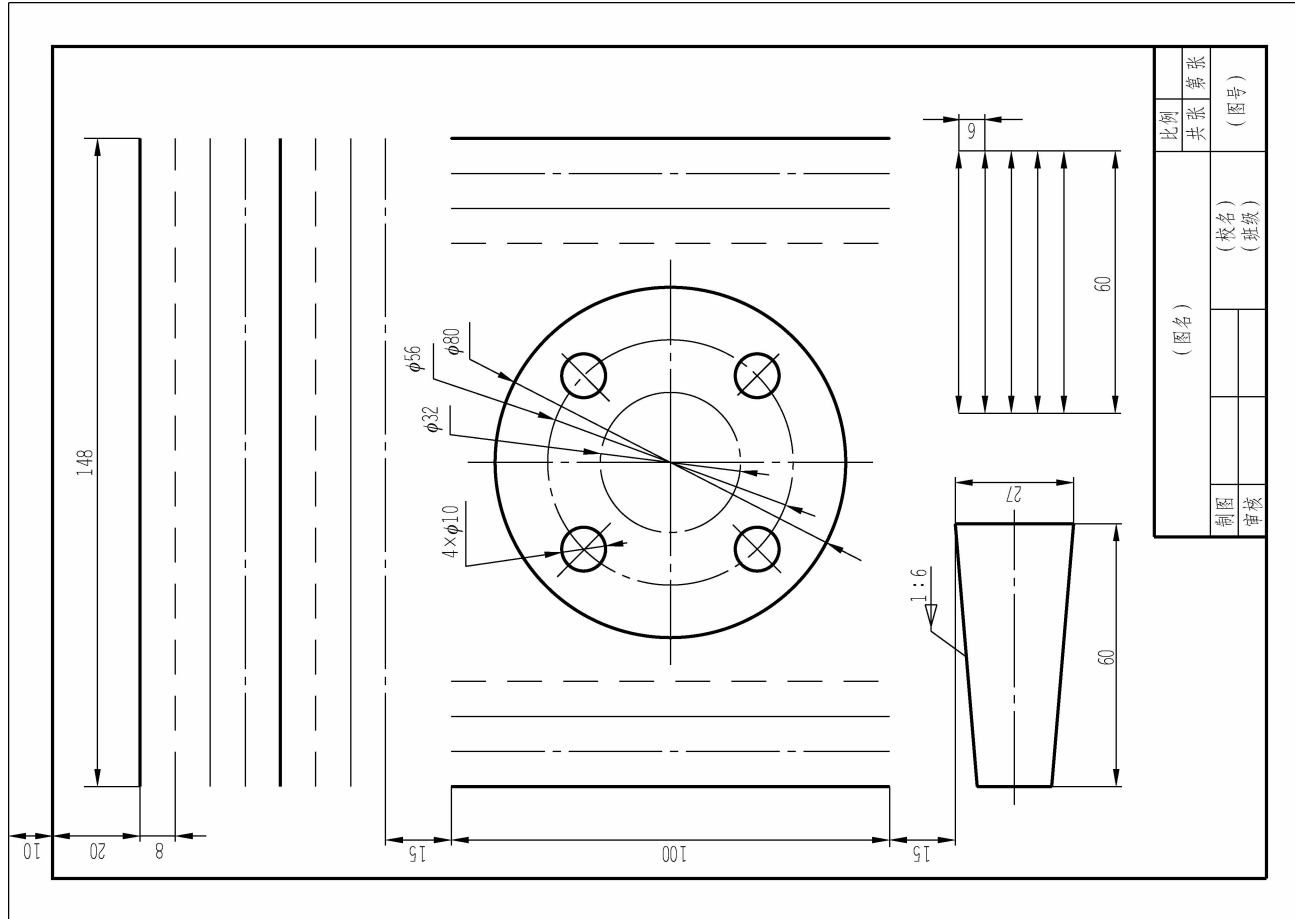
任务四 绘制平面图形(一)

班级

姓名

学号

在 A4 图纸上绘制下列图形。(比例 1:1)
(1)



任务四 绘制平面图形(二)

班级

姓名

学号

(2)

