

图书在版编目(CIP)数据

工程制图与识图习题集/山颖,闫玉蕾主编. —东营:中国石油大学出版社,2017.4
ISBN 978-7-5636-5532-8

I. ①工… II. ①山… ②闫… III. ①工程制图—高等职业教育—习题集 ②工程制图—识图—高等职业教育—习题集 IV. ①TB23-44

中国版本图书馆 CIP 数据核字(2017)第 084116 号

如有印装质量问题,请与中国石油大学出版社发行部联系。
服务电话:400-615-1233

书 名: 工程制图与识图习题集

主 编: 山 颖 闫玉蕾

责任编辑: 满云凤 潘振敏

封面设计: 刘文东

出 版 者: 中国石油大学出版社

(地址:山东省青岛市黄岛区长江西路 66 号 邮编:266580)

网 址: <http://www.uppbook.com.cn>

电子邮箱: uppbook@hdpu.edu.cn

印 刷 者: 大厂回族自治县聚鑫印刷有限责任公司

发 行 者: 中国石油大学出版社(电话 010-88433760)

开 本: 185 mm×260 mm

印 张: 17.75

字 数: 216 千

版 印 次: 2017 年 6 月第 1 版 2017 年 6 月第 1 次印刷

书 号: ISBN 978-7-5636-5532-8

印 数: 1—3 000 册

定 价: 39.80 元

任务 1 绘制手柄的平面图形

一、字体练习

班级_____ 姓名_____ 学号_____

1. 字体笔画练习

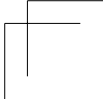
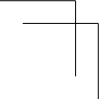
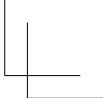
例字	审 要 图 例 术 技 注 铝							
名称	点	横	竖	撇	捺	勾	挑	折
写法								
练习	<input type="checkbox"/>	<input type="checkbox"/>	<input type="checkbox"/>	<input type="checkbox"/>	<input type="checkbox"/>	<input type="checkbox"/>	<input type="checkbox"/>	<input type="checkbox"/>

2. 字体结构练习

制	描	图	审	核	序	号	名	称	材	料	件	数	备	注	斜	锥	度
<input type="checkbox"/>	<input type="checkbox"/>	<input type="checkbox"/>	<input type="checkbox"/>	<input type="checkbox"/>	<input type="checkbox"/>	<input type="checkbox"/>	<input type="checkbox"/>	<input type="checkbox"/>	<input type="checkbox"/>	<input type="checkbox"/>	<input type="checkbox"/>	<input type="checkbox"/>	<input type="checkbox"/>	<input type="checkbox"/>	<input type="checkbox"/>	<input type="checkbox"/>	<input type="checkbox"/>
齿	销	轮	键	簧	轴	滚	承	杆	架	柄	钩	端	盖	盘	套	箱	体
<input type="checkbox"/>	<input type="checkbox"/>	<input type="checkbox"/>	<input type="checkbox"/>	<input type="checkbox"/>	<input type="checkbox"/>	<input type="checkbox"/>	<input type="checkbox"/>	<input type="checkbox"/>	<input type="checkbox"/>	<input type="checkbox"/>	<input type="checkbox"/>	<input type="checkbox"/>	<input type="checkbox"/>	<input type="checkbox"/>	<input type="checkbox"/>	<input type="checkbox"/>	<input type="checkbox"/>
<input type="checkbox"/>	<input type="checkbox"/>	<input type="checkbox"/>	<input type="checkbox"/>	<input type="checkbox"/>	<input type="checkbox"/>	<input type="checkbox"/>	<input type="checkbox"/>	<input type="checkbox"/>	<input type="checkbox"/>	<input type="checkbox"/>	<input type="checkbox"/>	<input type="checkbox"/>	<input type="checkbox"/>	<input type="checkbox"/>	<input type="checkbox"/>	<input type="checkbox"/>	<input type="checkbox"/>

尺	寸	左	右	内	外	前	后	主	平	立	向	比	例	系	专	业	班	级
<input type="checkbox"/>	<input type="checkbox"/>	<input type="checkbox"/>	<input type="checkbox"/>	<input type="checkbox"/>	<input type="checkbox"/>	<input type="checkbox"/>	<input type="checkbox"/>	<input type="checkbox"/>	<input type="checkbox"/>	<input type="checkbox"/>	<input type="checkbox"/>	<input type="checkbox"/>	<input type="checkbox"/>	<input type="checkbox"/>	<input type="checkbox"/>	<input type="checkbox"/>	<input type="checkbox"/>	<input type="checkbox"/>
投	影	俯	仰	视	局	部	旋	转	技	术	要	求	螺	栓	钉	母	垫	圈
<input type="checkbox"/>	<input type="checkbox"/>	<input type="checkbox"/>	<input type="checkbox"/>	<input type="checkbox"/>	<input type="checkbox"/>	<input type="checkbox"/>	<input type="checkbox"/>	<input type="checkbox"/>	<input type="checkbox"/>	<input type="checkbox"/>	<input type="checkbox"/>	<input type="checkbox"/>	<input type="checkbox"/>	<input type="checkbox"/>	<input type="checkbox"/>	<input type="checkbox"/>	<input type="checkbox"/>	<input type="checkbox"/>
<input type="checkbox"/>	<input type="checkbox"/>	<input type="checkbox"/>	<input type="checkbox"/>	<input type="checkbox"/>	<input type="checkbox"/>	<input type="checkbox"/>	<input type="checkbox"/>	<input type="checkbox"/>	<input type="checkbox"/>	<input type="checkbox"/>	<input type="checkbox"/>	<input type="checkbox"/>	<input type="checkbox"/>	<input type="checkbox"/>	<input type="checkbox"/>	<input type="checkbox"/>	<input type="checkbox"/>	<input type="checkbox"/>

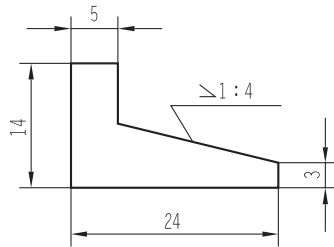
A	B	C	D	E	F	G	H	I	J	K	L	M	N	O	P	Q	R	S	T	U	V	W	X	Y	Z	⊙							
<input type="checkbox"/>	<input type="checkbox"/>	<input type="checkbox"/>	<input type="checkbox"/>	<input type="checkbox"/>	<input type="checkbox"/>	<input type="checkbox"/>	<input type="checkbox"/>	<input type="checkbox"/>	<input type="checkbox"/>	<input type="checkbox"/>	<input type="checkbox"/>	<input type="checkbox"/>	<input type="checkbox"/>	<input type="checkbox"/>	<input type="checkbox"/>	<input type="checkbox"/>	<input type="checkbox"/>	<input type="checkbox"/>	<input type="checkbox"/>	<input type="checkbox"/>	<input type="checkbox"/>	<input type="checkbox"/>	<input type="checkbox"/>	<input type="checkbox"/>	<input type="checkbox"/>	<input type="checkbox"/>	<input type="checkbox"/>						
a	b	c	d	e	f	g	h	i	j	k	l	m	n	o	p	q	r	s	t	u	v	w	x	y	z	a	b	c	d	e	f	g	h
<input type="checkbox"/>	<input type="checkbox"/>	<input type="checkbox"/>	<input type="checkbox"/>	<input type="checkbox"/>	<input type="checkbox"/>	<input type="checkbox"/>	<input type="checkbox"/>	<input type="checkbox"/>	<input type="checkbox"/>	<input type="checkbox"/>	<input type="checkbox"/>	<input type="checkbox"/>	<input type="checkbox"/>	<input type="checkbox"/>	<input type="checkbox"/>	<input type="checkbox"/>	<input type="checkbox"/>	<input type="checkbox"/>	<input type="checkbox"/>	<input type="checkbox"/>	<input type="checkbox"/>	<input type="checkbox"/>	<input type="checkbox"/>	<input type="checkbox"/>	<input type="checkbox"/>	<input type="checkbox"/>	<input type="checkbox"/>	<input type="checkbox"/>	<input type="checkbox"/>	<input type="checkbox"/>	<input type="checkbox"/>	<input type="checkbox"/>	<input type="checkbox"/>
0	1	2	3	4	5	6	7	8	9	0	1	2	3	4	5	6	7	8	9	0	1	2	3	4	5	6	0	1	2	3	4	5	6
<input type="checkbox"/>	<input type="checkbox"/>	<input type="checkbox"/>	<input type="checkbox"/>	<input type="checkbox"/>	<input type="checkbox"/>	<input type="checkbox"/>	<input type="checkbox"/>	<input type="checkbox"/>	<input type="checkbox"/>	<input type="checkbox"/>	<input type="checkbox"/>	<input type="checkbox"/>	<input type="checkbox"/>	<input type="checkbox"/>	<input type="checkbox"/>	<input type="checkbox"/>	<input type="checkbox"/>	<input type="checkbox"/>	<input type="checkbox"/>	<input type="checkbox"/>	<input type="checkbox"/>	<input type="checkbox"/>	<input type="checkbox"/>	<input type="checkbox"/>	<input type="checkbox"/>	<input type="checkbox"/>	<input type="checkbox"/>	<input type="checkbox"/>	<input type="checkbox"/>	<input type="checkbox"/>	<input type="checkbox"/>	<input type="checkbox"/>	<input type="checkbox"/>



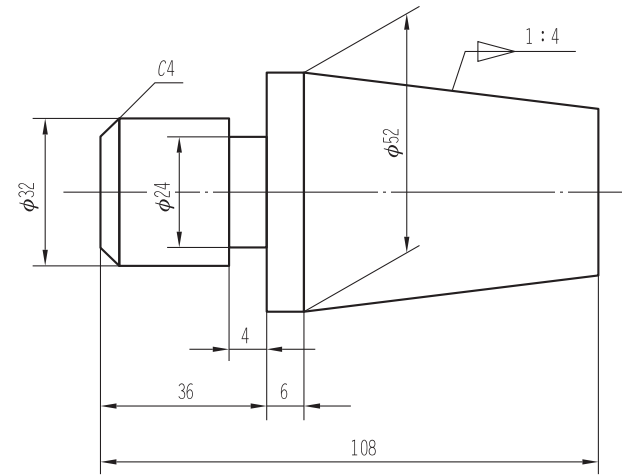
二、斜度和锥度练习

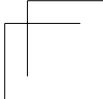
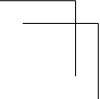
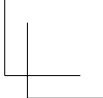
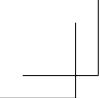
班级_____ 姓名_____ 学号_____

1. 用 2 : 1 的比例抄画图形, 并标注尺寸。



2. 用 1 : 4 的比例抄画图形, 并标注尺寸。

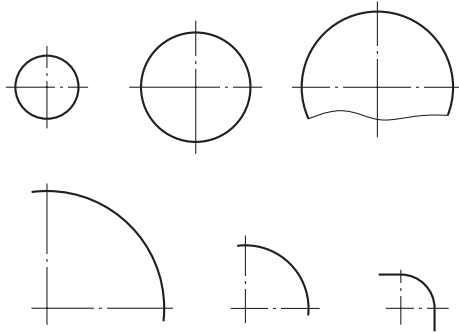




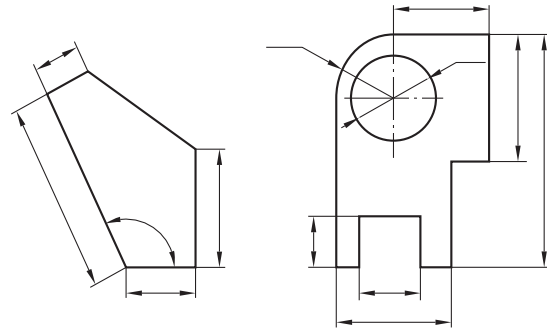
三、尺寸标注规定练习

班级_____ 姓名_____ 学号_____

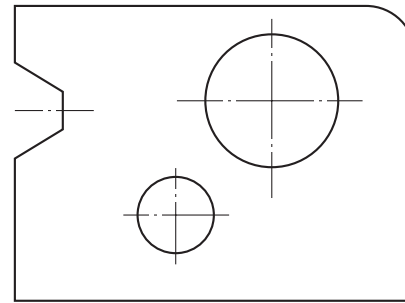
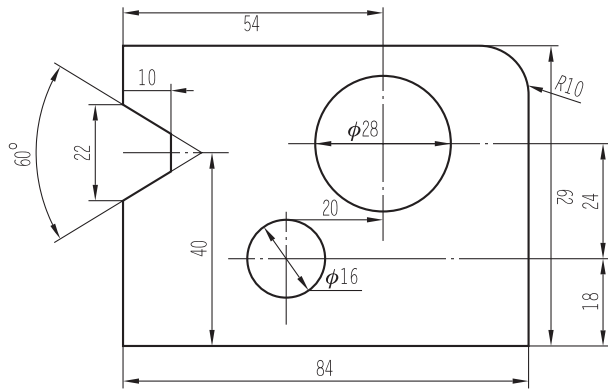
1. 标注下列圆及圆弧的尺寸 (从图中量度后取整数)。

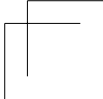
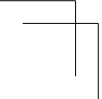
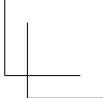
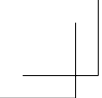


2. 填写尺寸数值 (从图中量度后取整数)。



3. 找出下列图形中尺寸标注的错误, 并在右图上正确标注。

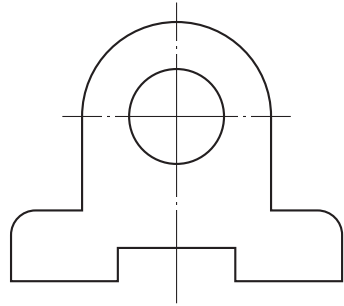




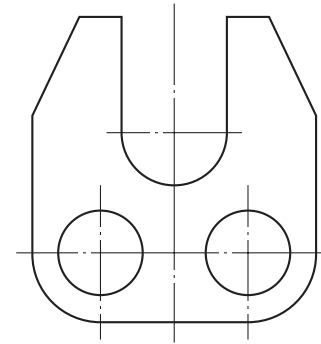
四、尺寸标注综合练习（从图形中量出数值，取整数标注在图形上）

班级_____ 姓名_____ 学号_____

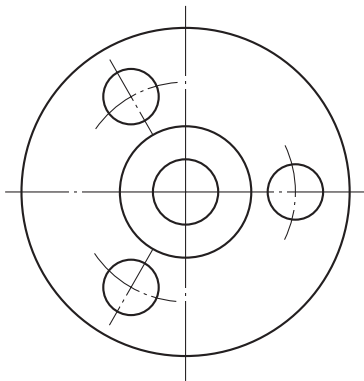
1.



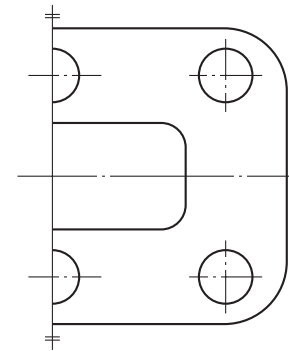
2.

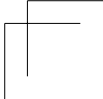
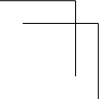
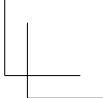
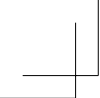


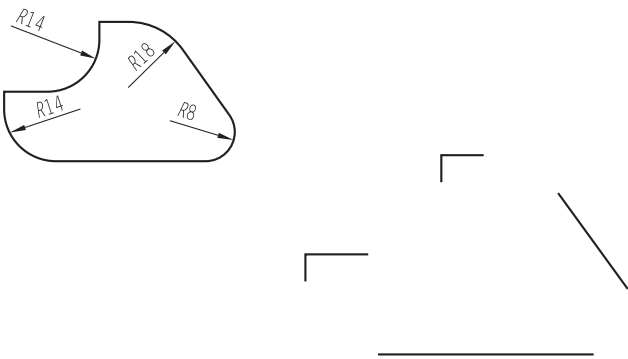
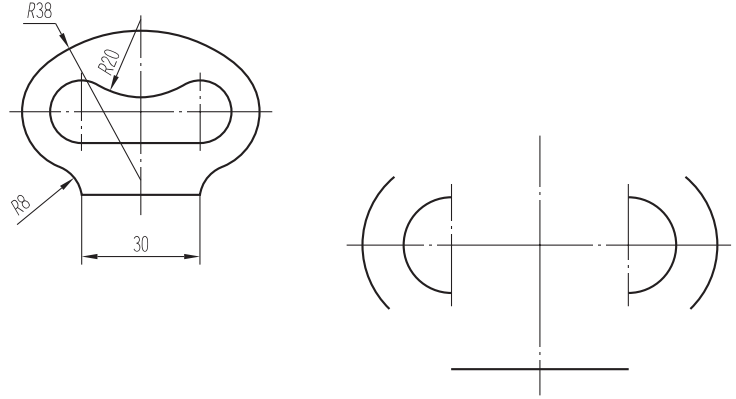
3.

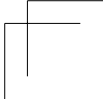
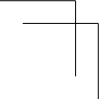
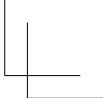


4.





五、画椭圆、等分圆周与圆弧连接练习		班级_____ 姓名_____ 学号_____	
<p>1. 已知椭圆长轴为 80 mm，短轴为 44 mm，试用四心近似法画出椭圆。</p>	<p>2. 绘制一个边长为 40 mm 的正六边形。</p>	<p>3. 连接作图（按小图上所标注的尺寸，完成图形）。</p> 	<p>4. 连接作图（按小图上所标注的尺寸，完成图形）。</p> 



六、线型练习

班级_____ 姓名_____ 学号_____

1. 目的、内容和要求

(1) 目的。初步掌握国家标准的有关线型的规格等内容，学会使用绘图仪器，掌握图框及标题栏的画法，掌握圆弧连接的作图方法。

(2) 内容。主要包括以下几项：

①绘制图框和标题栏。

②按图例要求绘制各种图线及零件轮廓。

③根据图样大小选定图号，不标尺寸，比例1:1。

(3) 要求。图形正确，布置适当，线型合格，符合国标，加深均匀，图面整洁。

2. 作业指导

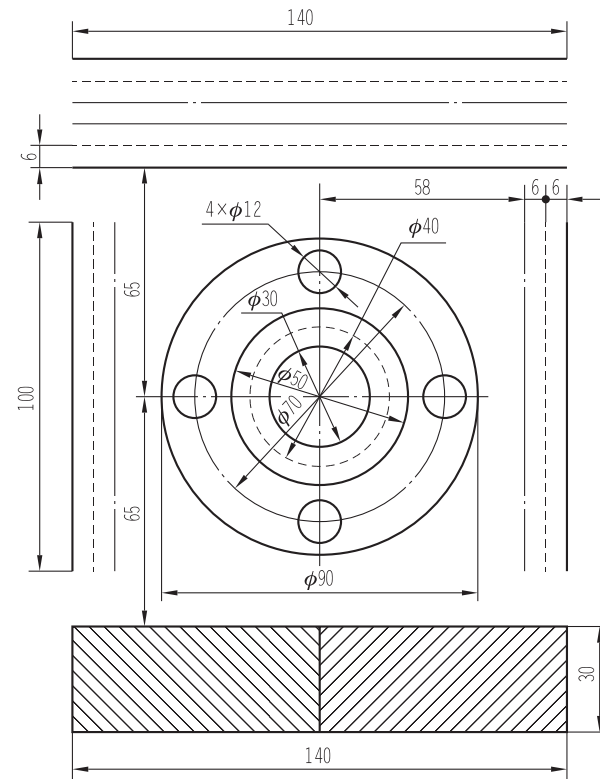
(1) 轻轻用细线画出图框线，并在右下角靠齐图框线画标题栏。

(2) 绘图前仔细分析所画图形以确定正确的作图步骤，特别要注意正确作出零件轮廓线上圆弧连接的各切点及圆心位置，布置图形要合理美观。

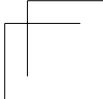
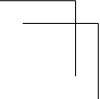
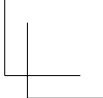
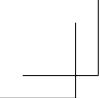
(3) 按题目给出的尺寸先画底稿，然后按图线标准描深，最后填写标题栏。标题栏中名称为“基本练习”，比例为“1:1”。

3. 图样

各类线型（见右图）。



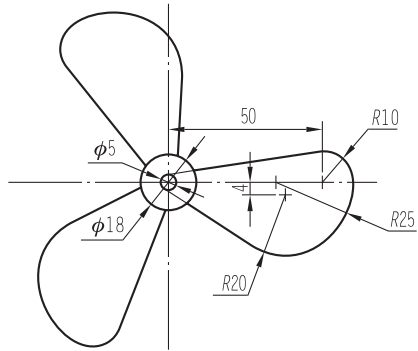
标题栏



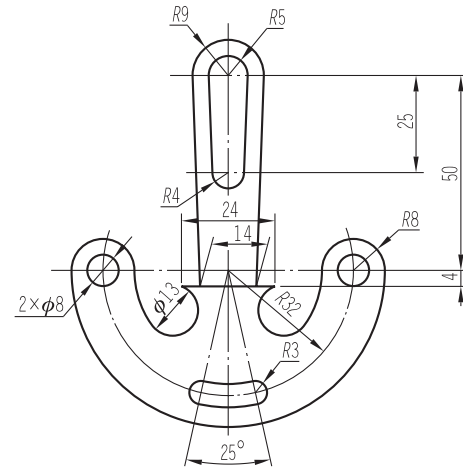
七、平面图形练习（用 1:1 比例抄画下面零件轮廓图形，可选作 1~2 个）

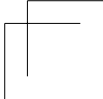
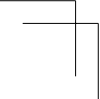
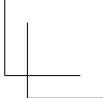
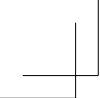
班级 _____ 姓名 _____ 学号 _____

1.



2.

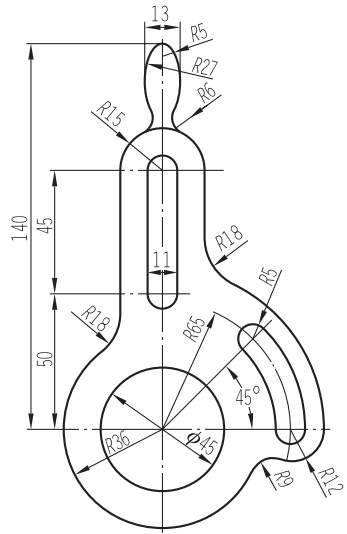




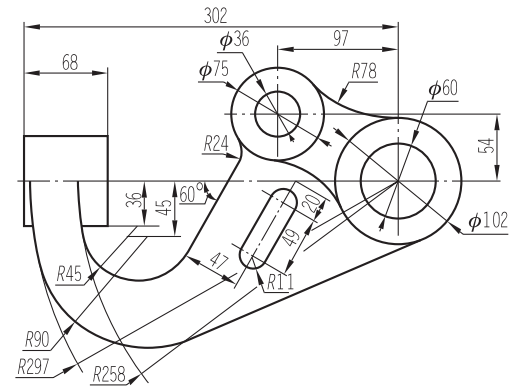
七、平面图形练习 (续)

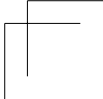
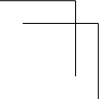
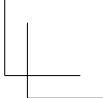
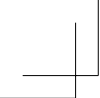
班级 _____ 姓名 _____ 学号 _____

3.



4.

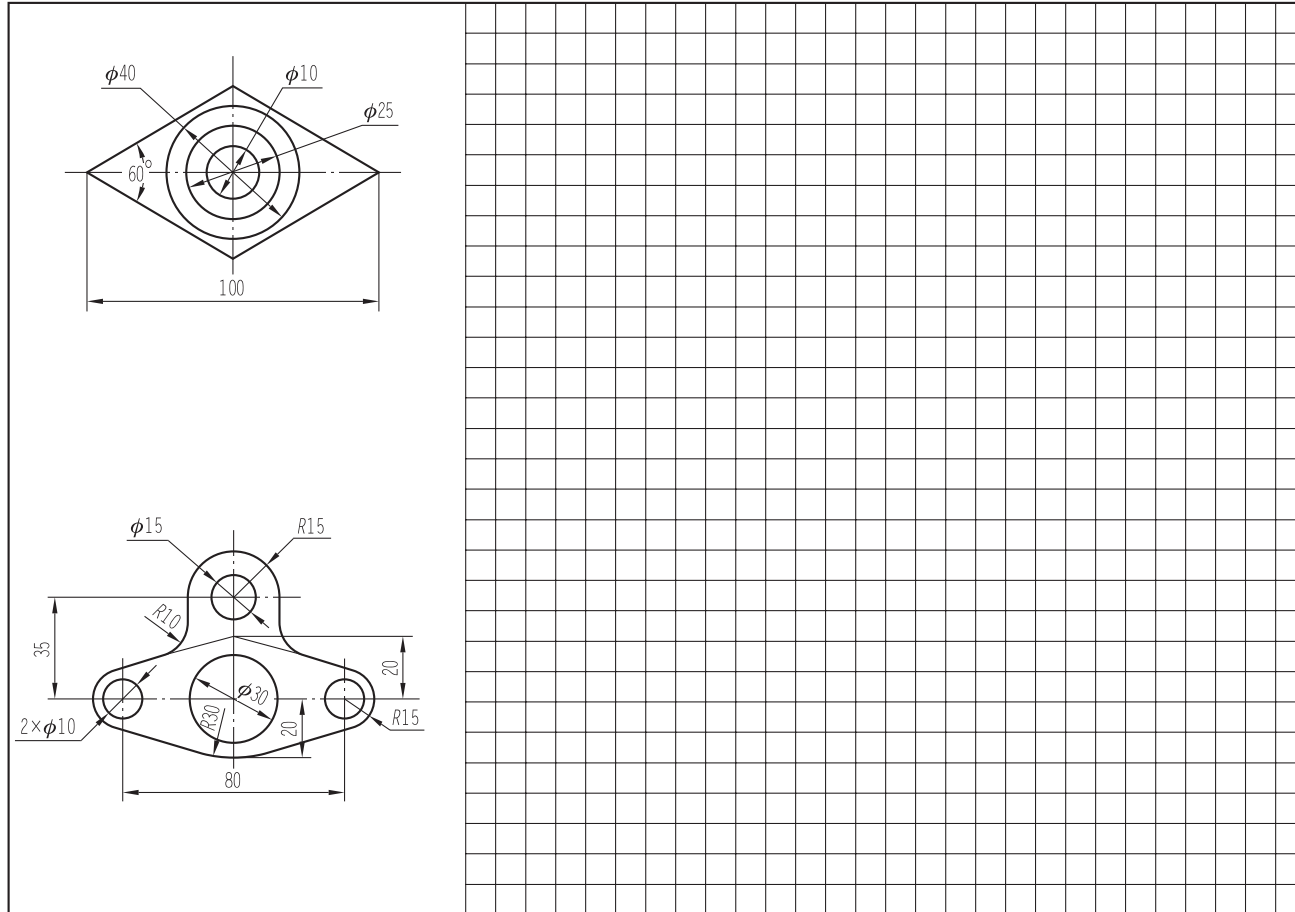




八、徒手画图练习

班级_____ 姓名_____ 学号_____

徒手画出下列图形。



The image shows two technical drawings of mechanical parts for a freehand drawing exercise. The first drawing is a diamond-shaped handle with a horizontal width of 100 units. It features a 60-degree angle at the top-left corner. The handle has three concentric circles centered at the origin: an outer circle with diameter $\phi 40$, a middle circle with diameter $\phi 25$, and an inner circle with diameter $\phi 10$. The second drawing is a more complex handle with a total width of 80 units. It has a central circular hole with diameter $\phi 30$ and two side holes, each with diameter $\phi 10$. The top hole has a diameter of $\phi 15$. The drawing includes several radii: $R15$ for the top hole, $R10$ for the side holes, and $R30$ for the central hole. Vertical dimensions include 35 units from the top edge to the center of the top hole, and 20 units from the bottom edge to the center of the side holes. A grid of 20 columns and 20 rows is provided to the right of the drawings for freehand practice.