

砌体结构工程

3.1 砌体材料概述

砌体结构是用砂浆将块体黏结成整体,以满足块体的使用功能和承受结构荷载,因此,块体及砂浆的质量是影响砌体质量的重要因素。砌体结构工程用的块体有砖(2008年7月禁止采用黏土实心砖)、石材和小砌块三大类。对于砂浆,我国已禁止在施工现场使用水泥搅拌砂浆,大力推广使用预拌砂浆。砌筑工程中应用的预拌砂浆有湿拌砌筑砂浆和普通干混砂浆。

3.2 砖砌体施工

砖砌体结构的类型较多,现仅以砖墙砌体为例阐述有关施工问题。

3.2.1 砖砌体施工的一般规定

砖砌体施工的一般规定如下:

(1) 砖的品种、强度等级必须符合设计要求,并应规格一致。用于清水砌体表面的砖尚应边角整齐、色彩均匀。不同品种的砖不得在同一楼层混砌。

(2) 砌筑烧结普通砖、多孔砖、蒸压灰砂砖、粉煤灰砖砌体时,砖应提前1~2d适度湿润,以免因砂浆失水而影响黏结力,严禁采用干砖或处于湿水饱和状态的砖砌筑。烧结类块体的相对含水率为60%~70%,其他非烧结类块体的相对含水率为40%~50%。

(3) 砂浆的品种、强度等级及稠度应符合设计和规范的要求。

(4) 灰砂砖、粉煤灰砖早期的收缩值大,要求出窑后的停放时间不应小于28d,以预防砌体早期开裂。

(5) 多孔砖的孔洞应垂直于受压面,以利于砂浆结合层进入上下砖块的孔洞中,提高砌体的抗剪强度和整体性。

(6) 尽可能采用无架眼施工。

(7) 砖在地面上堆放时,其高度不宜超过1.8m;砖在脚手架上堆放时,其高度不得超过侧立3皮。在现浇框架结构的楼层内,实心砖的堆放高度不得超过1m,空心砖的堆放高度

不得超过 1.5 m, 并应尽量靠墙放置。

3.2.2 砖砌体的施工工艺要点

砌筑砖墙通常有抄平、放线、摆砖样、立皮数杆、盘角、勾缝、楼板安装、墙顶的丁砌与梁底的塞砌、砖柱的砌筑、砖基础的砌筑和墙体的孔洞预留等工序。

1. 抄平

砌砖前, 在基础防潮层或楼面上定出各层标高, 并用水泥砂浆或 C10 细石混凝土抄平。

2. 放线

在抄平的墙基上, 以龙门板上的轴线定位钉为准拉麻线, 弹出墙身中心轴线, 并定出门窗洞口的位置。

3. 摆砖样

在弹好线的基础上, 由经验丰富的瓦工根据墙身长度(按门窗洞口分段)和组砌方式摆砖样, 使每层砖的砖块排列和灰缝宽度均匀。

4. 立皮数杆

皮数杆是一根用来控制每皮砖砌筑的竖向尺寸, 并使铺灰、砌砖的厚度均匀, 保证砖皮水平的长约 2 m 的木板条。皮数杆的上面标有砖的皮数, 以及门窗洞口、过梁、楼板的位置。皮数杆一般立于墙的转角处, 用水准仪校正标高; 如果墙很长, 可每隔 10~12 m 立一根。

5. 盘角

墙身砌筑前, 根据皮数杆在四个大角和交接处砌几皮砖, 称为盘角(立头角)。头角即墙角, 是确定墙身两面横平竖直的主要依据。盘角时, 主要大角盘角不得超过 5 皮砖, 应随砌随盘, 然后将麻线挂在墙身上(称为挂准线); 盘角时还要与皮数杆对照, 检查无误后才能挂线, 再砌中间墙。

6. 勾缝

勾缝可使清水墙的墙面美观、牢固。勾缝宜用 1:1.5 的水泥砂浆, 砂应用细砂, 也可用原浆勾缝。

7. 楼板安装

楼板安装前, 应在墙面铺上砂浆。楼板安装时, 楼板端支承部位坐浆饱满, 楼板表面平整, 板缝均匀, 最好事先在楼板的安放位置处画好线。注意楼板搁在墙上的尺寸和按设计规定放置构造筋。阳台安装时, 其挑出部分应采用临时支撑。

8. 墙顶的丁砌与梁底的塞砌

每步架的最上一皮砖、砖砌台阶的上水平面及挑出层, 应整砖丁砌; 搁置预制梁板的砌体顶面应找平, 安装时应再坐浆。

框架梁的填充墙砌至梁底应预留 18~20 cm, 间隔 1 周左右的时间再用实心砖以 60° 斜砌, 砂浆挤满塞紧。间隔 1 周的时间, 可以让新砌体完成墙体的自身沉缩。斜砌可减少灰缝收缩, 防止梁底因墙体沉缩而开裂。

9. 砖柱的砌筑

砖柱的最小断面尺寸为 240 mm×370 mm。砖柱不得采用包心砌法, 以减少砖柱内部

的通缝。成排同断面砖柱,宜先砌两端的砖柱,再拉准线砌中间的砖柱,以保证各砖柱的皮数相同,水平灰缝的厚度相同。

10. 砖基础的砌筑

砖基础一般做成阶梯形,俗称大放脚,有等高式(二皮一收)和间隔式(二皮一收和一皮一收相间)两种,退台宽度均为 1/4 砖。当基底标高不同时,应从低处砌起,由低处向高处搭接,搭接长度应不小于基础大放脚的高度。 ± 0.000 以下的墙体和基础不得采用多孔砖。

11. 墙体的孔洞预留

设计要求的洞口、管道、沟槽应于砌筑时正确留出或埋设,严禁砌筑后打凿墙体或在墙上开凿水平沟槽。配电箱应预先在墙体上预留,避免事后剔凿。在混凝土结构上钻孔插筋,以控制穿墙套管的位置及标高。砌筑墙体时,穿墙套管四周应塞填密实。当因施工需要在墙上留置临时洞口时,其侧边离交接处的墙面应不小于 0.5 m,洞口净宽不应超过 1 m。宽度超过 0.3 m 的洞口顶部应设置钢筋混凝土过梁。

3.2.3 砖砌体施工的质量要求

砌筑质量应符合《砌体结构工程施工质量验收规范》(GB 50203—2011)的要求,做到横平竖直、砂浆饱满、组砌得当、接槎可靠。

1. 横平竖直

砖砌体主要承受垂直力,为使砖砌筑时横平竖直、均匀受压,要求砌体的水平灰缝应平直、竖向灰缝应垂直对齐,不得游丁走缝。

2. 砂浆饱满

砂浆层的厚度和饱满度对砖砌体的抗压强度影响很大,这就要求水平灰缝和垂直灰缝的厚度控制在 8~12 mm,且水平灰缝的砂浆饱满度不得小于 80%(可用百格网检查)。这样可保证砖均匀受压,避免受弯、受剪和局部受压状态的出现。

3. 组砌得当

为提高砖砌体的整体性、稳定性和承载力,砖块排列应遵守上下错缝的原则,避免垂直通缝的出现,错缝或搭砌长度一般不小于 60 mm。为满足错缝的要求,实心墙体组砌时,一般采用一顺一丁(见图 3-1)、三顺一丁(见图 3-2)和梅花丁(一皮砖中丁砖与顺砖相间排列)的砌筑形式。砌筑方法一般采用“三一”砌法,即大铲一铲灰、一块砖、一挤揉的砌筑方法。

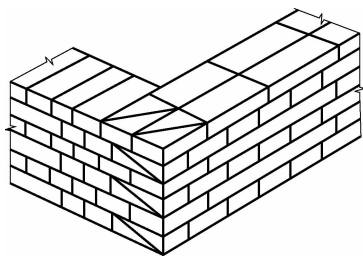


图 3-1 一顺一丁的砌筑形式

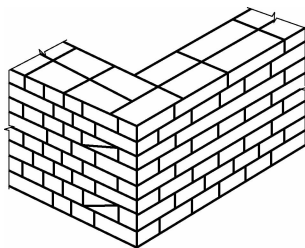


图 3-2 三顺一丁的砌筑形式

4. 接槎可靠

接槎是指墙体临时间断处的接合方式,一般有斜槎和直槎两种方式。

《砌体结构工程施工质量验收规范》(GB 50203—2011)规定:非抗震设防及抗震设防烈度为6度、7度地区的临时间断处,当不能留斜槎时,除转角处外,可留直槎,但直槎必须做成凸槎,且应加设拉结钢筋,拉结钢筋应符合下列规定:每120 mm墙厚放置1 ϕ 6拉结钢筋(120 mm厚墙应放置2 ϕ 6拉结钢筋),间距沿墙高不应超过500 mm,且竖向间距偏差不应超过100 mm,埋入长度从留槎处算起每边均不应小于500 mm,对于抗震设防烈度6度、7度的地区,不应小于1 000 mm,末端应有90°弯钩(见图3-3)。砖砌体的转角处和交接处应同时砌筑,严禁无可靠措施的内外墙分砌施工。在抗震设防烈度为8度及8度以上地区,对不能同时砌筑而又必须留置的临时间断处应砌成斜槎,普通砖砌体斜槎水平投影长度不应小于高度 H 的 $2/3$ (见图3-4);墙砌体接槎时,必须将接槎处的表面清理干净,浇水湿润,并应填实砂浆,保持灰缝平直。

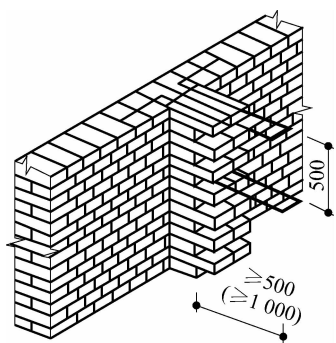


图 3-3 直槎

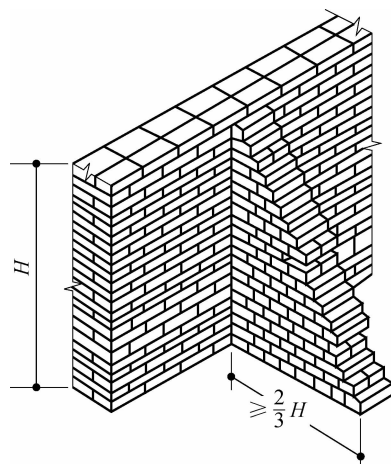


图 3-4 斜槎

另外,在砌筑过程中,砖砌体尺寸、位置的允许偏差及检验应符合表3-1的规定。

表 3-1 砖砌体尺寸、位置的允许偏差及检验

项次	项目		允许偏差 /mm	检验方法	抽检数量	
1	轴线位移		10	用经纬仪和尺或用其他测量仪器检查	承重墙、柱全数检查	
2	基础、墙、柱顶面标高		± 15	用水准仪和尺检查	不应少于5处	
3	墙面垂直度	每层	5	用经纬仪、吊线和尺或用其他测量仪器检查	外墙全部阳角	
		全高	≤ 10 m			10
			> 10 m			20
4	表面平整度	清水墙、柱	5	用2 m靠尺和楔形塞尺检查	不应少于5处	
		混水墙、柱	8			
5	水平灰缝平直度	清水墙	7	拉5 m线和尺检查	不应少于5处	
		混水墙	10			

续表

项次	项目	允许偏差 /mm	检验方法	抽检数量
6	门窗洞口高、宽 (后塞口)	±10	用尺检查	不应少于 5 处
7	外墙上下窗口偏移	20	以底层窗口为准,用经纬仪或吊线检查	不应少于 5 处
8	清水墙游丁走缝	20	以每层第一皮砖为准,用吊线和尺检查	不应少于 5 处

3.3 中小型砌块砌体施工

3.3.1 普通混凝土小型空心砌块砌体施工

普通小型空心砌块砌体必须有产品合格证书,并经检查、验收、抽检合格后方可使用。每 10 000 块抽检一组,且基础和底层的抽检数量不少于两组,施工所用砌块的龄期不少于 28 d,严禁使用断裂或壁肋中有竖向裂纹的砌块砌体砌墙。

1. 普通混凝土小型空心砌块砌体施工准备

(1)砌块堆放须下垫上盖,堆置高度不得超过 1.6 m;砌块砌筑前不得浇水,气候异常、炎热干燥时可稍微喷水湿润。

(2)破损及明显受潮的砌块严禁上墙。

(3)划分施工段,绘制砌块组砌排列图,墙身及门窗洞口放线,立皮数杆。

(4)砌筑时不宜浇水,应以立皮数杆和拉准线进行控制。从转角或定位处开始,内外墙同时砌筑,纵、横墙交错搭接。如图 3-5(a)所示,外墙转角处应使小砌块隔皮露端面;T 字交接处应使横墙小砌块隔皮露端面,纵墙在交接处改砌两块辅助规格小砌块(尺寸为 290 mm×190 mm×190 mm,一头开口),所有露端面均用水泥砂浆找平,如图 3-5(b)所示。

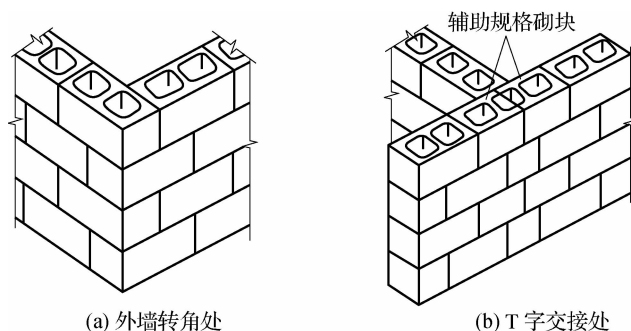


图 3-5 外墙转角处和 T 字交接处的砌法

2. 普通混凝土小型空心砌块砌体的砌筑要点

砌块砌体的砌筑规则是对孔、错缝、反砌。对孔即上、下皮砌块要对孔砌筑,上、下皮小砌块的壁和肋可较好地传递竖向荷载,保证砌体的整体性及强度;错缝即竖缝应相互错开

1/2 主规格砌块长度,以增强砌体的整体性,这属于砌筑工艺的基本要求;反砌即将砌块生产时的底面朝上砌筑,这样易于铺放砂浆和保证水平灰缝砂浆的饱满度,这也是确定砌体强度指标的试件的基本砌法。

小砌块应对孔错缝搭砌,上、下皮小砌块的竖向灰缝应相互错开 190 mm。在个别情况下,当无法对孔砌筑时,错缝长度不应小于 90 mm;当不能保证此规定时,应在水平灰缝中设置 $2\phi 4$ 拉结钢筋或钢筋网片,钢筋网片每端超过竖向灰缝的长度均不得小于 300 mm。

外墙转角及纵、横墙交接处应分皮咬槎、交错搭砌。墙体转角处和纵、横墙交接处应同时砌筑,临时间断处应砌成斜槎,斜槎的水平长度应不小于斜槎的高度。转角处及抗震设防区严禁留置直槎。当非抗震设防区的内外墙临时间断处留斜槎有困难时,可从砌体面伸出 200 mm 砌成阴阳槎,并每三皮砌块设拉结钢筋或钢筋网片,接槎部位延至门窗洞口。

小砌块砌体的灰缝应横平竖直,全部灰缝均应铺填砂浆,水平灰缝的砂浆饱满度不得低于 90%,竖向灰缝的砂浆饱满度不得低于 80%,砌筑中不得出现瞎缝、透明缝。水平灰缝的厚度和竖向灰缝的宽度均应控制在 8~12 mm。当缺少辅助规格小砌块时,砌体通缝不应超过两皮砌块。

砌块应逐块铺砌,砂浆应随砌随铺。水平灰缝宜采用坐浆法满铺小砌块全部壁肋;竖向灰缝应采用满铺端面法,即先将砌块端面朝上铺满砂浆后上墙挤紧,再加浆插捣密实。

砌筑时上跟线、下跟棱,左右相邻要对平,每砌完一块、原浆勾缝,灰缝凹进墙面 2 mm。当砌块被移动或撞动时,应重新铺砌。

地面或防潮层以下的砌体应采用不低于 MU7.5 普通混凝土小砌块和 M5 水泥砂浆,5 层及 5 层以上房屋的底层墙体应采用不低于 MU7.5 砌块和 M5 砌筑砂浆。

下列部位的砌体,应采用 C20 混凝土灌实砌体的孔洞:底层室内地面或防潮层以下的砌体;无圈梁的檩条和楼板支承面下的一皮砌体;未设置混凝土梁垫的屋架、梁等构件支承处,灌实宽度、高度不小于 600 mm 的砌块;挑梁支承面下内外墙交接处,纵、横各灌实三个孔洞,灌实高度不小于三皮砌块;纵、横墙交接处,距墙中心线每边不小于 300 mm 的孔洞,灌实高度为墙身全高。

小砌块砌体临时间断处应砌成斜槎[见图 3-6(a)],斜槎的水平投影长度不应小于斜槎高度的 2/3(一般按一步脚手架的高度控制);如留斜槎有困难,除外墙转角处及抗震设防地区,砌体临时间断处不应留直槎外,可从砌体面伸出 200 mm 砌成阴阳槎[见图 3-6(b)],并沿砌体高每三皮砌块(600 mm)设拉结钢筋或钢筋网片,接槎部位宜延至门窗洞口。

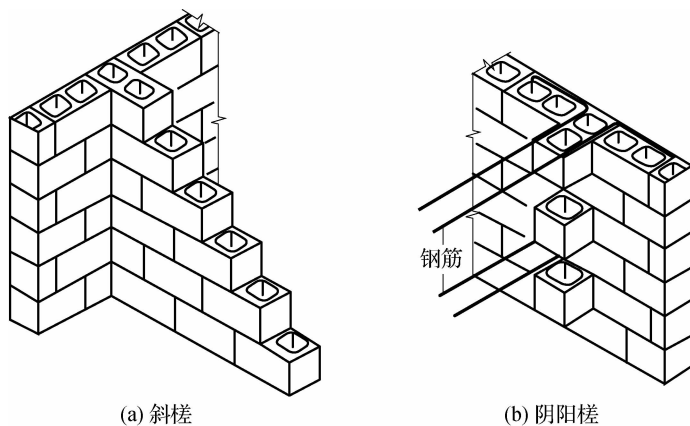


图 3-6 小砌块砌体的斜槎和阴阳槎

承重砌体严禁使用断裂小砌块或壁肋中有竖向凹形裂缝的小砌块砌筑,也不得采用小砌块与烧结普通砖等其他块体材料混合砌筑。

在常温条件下,普通混凝土小砌块的日砌筑高度应控制在 1.8 m 以内。对砌体表面的平整度和垂直度、灰缝的厚度及砂浆的饱满度应随时检查,校正偏差。在砌完每一楼层后,应校核砌体的轴线尺寸和标高,允许范围内的轴线及标高的偏差可在楼板上予以校正。

小砌块砌体尺寸、位置的允许偏差也应符合表 3-1 的要求。

3.3.2 加气混凝土砌块砌体施工

1. 加气混凝土砌块砌体的构造

加气混凝土砌块可砌成单层墙或双层墙。单层墙是将加气混凝土砌块立砌,墙厚为砌块的宽度,如图 3-7(a)所示。双层墙是将加气混凝土砌块立砌两层,中间夹以空气层(空气层的厚度为 70~80 mm),在两层砌块间每隔 600 mm 墙高在水平灰缝中放置 $\phi 4 \sim \phi 6$ 的钢筋扒钉,扒钉的间距为 600 mm,如图 3-7(b)所示。

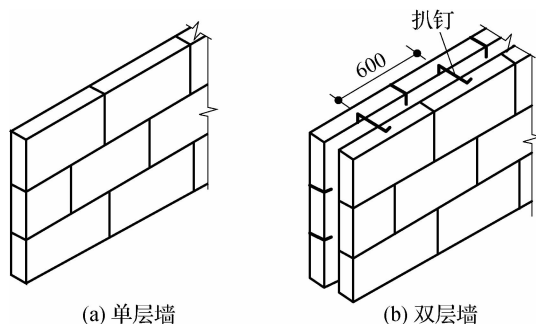


图 3-7 加气混凝土砌块墙

在承重加气混凝土砌块墙的外墙转角处、墙体交接处,均应沿墙高 1 m 左右,在水平灰缝中放置 3 $\phi 6$ 拉结钢筋,钢筋伸入墙内的长度应不小于 1 000 mm,如图 3-8 所示。

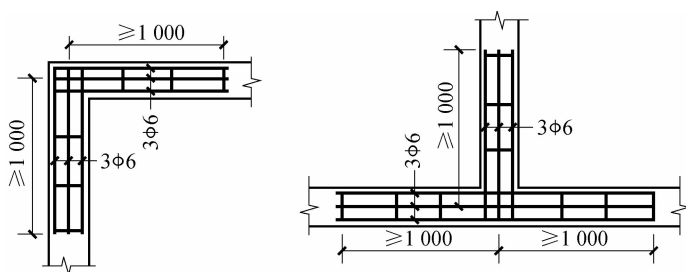


图 3-8 承重加气混凝土砌块墙的拉结钢筋

在非承重加气混凝土砌块墙的转角处、与承重墙的交接处,均应沿墙高 1 m 左右,在水平灰缝中放置 2 $\phi 6$ 拉结钢筋,钢筋伸入墙内的长度应不小于 700 mm。

在加气混凝土砌块外墙的窗口下一皮砌块下的水平灰缝中应设置拉结钢筋,拉结钢筋为 3 $\phi 6$,钢筋伸过窗口侧边的长度应不小于 500 mm。砌筑填充墙的收口应设置在中间部位,收口部位的竖向灰缝以插浆法施工,宜用内、外临时夹板夹住后灌缝,其宽度应不大于 20 mm。

外墙转角处及纵、横墙交接处应分皮咬槎、交错搭砌,隔皮砌块露端面;当砌块砌至门窗洞口边为非整块时,应采用同品种砌块加工切割,不得用其他砌块或砖镶砌。

砌体水平灰缝的厚度应控制在 12~15 mm,加钢筋网片时的厚度应为 20~25 mm,砂浆饱满度应不小于 90%;竖向灰缝的厚度应为 20 mm,砂浆饱满度应不小于 80%,宽度大于 30 mm 的竖向灰缝应用 C20 细石混凝土灌实。

非承重的填充墙砌至梁板底时应预留 180~200 mm 的空隙,间隔 7 d 再顶砌梁底斜砖。斜砌时,墙两端应放置预制混凝土三角块,用实心砖呈 60°逐块上顶、下挤,敲紧后填满砂浆,严禁一次砌至梁底。

加气混凝土砌块一般不在下列部位使用:±0.000 以下(地下室内隔墙除外)部位、长期浸水或受化学侵蚀的环境、800℃以上的高温环境、屋面女儿墙。

2. 加气混凝土砌块砌体的施工要求

承重加气混凝土砌块砌体所用砌块的强度等级应不低于 A7.5,砂浆强度应不低于 M5。加气混凝土砌块砌筑前,应根据建筑物的平面图、立面图绘制砌块排列图。在墙体转角处设置皮数杆,在皮数杆上标出砌块皮数及砌块高度,并在相应砌块上边线间拉准线,依准线砌筑。

加气混凝土砌块出厂后要经充分干燥后才能上墙,砌筑时要适量浇水,每一楼层内的墙体应连续砌完,不留接槎,不得留设脚手眼(装脚手架时在墙体上留下的洞)。

砌块墙的上、下皮砌块的竖向灰缝应相互错开,相互错开的长度宜为 300 mm,并不小于 150 mm。若不能满足,则应在水平灰缝中设置 2 ϕ 6 拉结钢筋或 ϕ 4 钢筋网片,拉结钢筋或钢筋网片的长度应不小于 700 mm。

加气混凝土砌块墙的灰缝应横平竖直、砂浆饱满。水平灰缝的砂浆饱满度不应小于 90%,竖向灰缝的砂浆饱满度不应小于 80%。水平灰缝的厚度宜为 15 mm,竖向灰缝的宽度宜为 20 mm。

在墙的转角处,应使纵、横墙的砌块相互搭砌,隔皮砌块露端面[见图 3-9(a)];在墙的 T 字交接处,应使横墙砌块隔皮露端面,并坐中于纵墙砌块[见图 3-9(b)]。

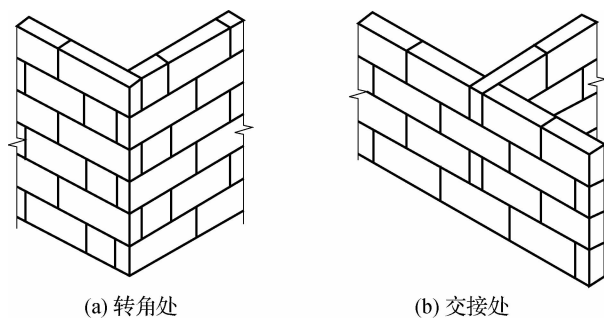


图 3-9 加气混凝土砌块墙转角处、交接处的砌法

加气混凝土砌块不应与其他块材混砌,其砌体尺寸、位置的允许偏差及检验方法应符合表 3-2 的要求。

表 3-2 加气混凝土砌块砌体尺寸、位置的允许偏差及检验方法

项 次	项 目		允许偏差/mm	检验方法
1	轴线位移		10	用尺检查
2	垂直度(每层)	≤3 m	5	用 2 m 托线板或吊线、尺检查
		>3 m	10	
3	表面平整度		8	用 2 m 靠尺和楔形尺检查
4	门窗洞口高、宽(后塞口)		±10	用尺检查
5	外墙上、下窗口偏移		20	用经纬仪或吊线检查

3.3.3 粉煤灰砌块砌体施工

粉煤灰砌块是以粉煤灰、石灰、石膏和轻集料为原料,经加水搅拌、振动成型、蒸汽养护而成的密实砌块。其主要规格尺寸为 880 mm×380 mm×240 mm 和 180 mm×430 mm×240 mm,强度等级为 MU10 和 MU13 两个等级。

粉煤灰砌块适用于砌筑墙厚为 240 mm,所用砌筑砂浆的强度等级不低于 M2.5 的墙体。

粉煤灰砌块墙砌筑前,应按设计图绘制砌块排列图,并在墙体转角处设置皮数杆。粉煤灰砌块的砌筑面应适量浇水,砌筑方法可采用铺灰灌浆法。即先在墙顶上摊铺砂浆,然后将砌块按砌筑位置摆放到砂浆层上,并与前一砌块靠拢,留出不大于 20 mm 的空隙;待砌完一皮砌块后,在空隙两旁装上夹板或在空隙中塞入泡沫塑料条,在砌块的灌浆槽内灌入砂浆,直至灌满,如图 3-10 所示;等到砂浆开始硬化不流淌时,即可卸掉夹板或取出泡沫塑料条。

粉煤灰砌块上、下皮的竖向灰缝应相互错开,错开长度应不小于砌块长度的 1/3。灰缝应横平竖直,砂浆饱满。水平灰缝的砂浆饱满度不应小于 90%,竖向灰缝的砂浆饱满度不应小于 80%。水平灰缝的厚度不得大于 15 mm,竖向灰缝的宽度不得大于 20 mm。

粉煤灰砌块墙的转角处,应使纵、横墙的砌块相互搭砌,砌块隔皮露端面,应锯平露端面处的灌浆槽,如图 3-11(a)所示。在粉煤灰砌块墙的 T 字交接处,应使横墙砌块隔皮露端面,并坐中于纵墙砌块,并应锯平露端面处的灌浆槽,如图 3-11(b)所示。

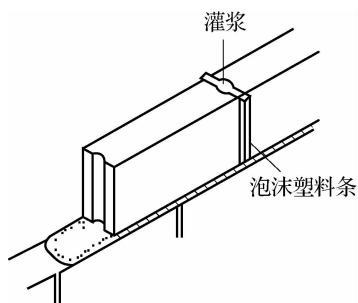


图 3-10 粉煤灰砌块砌筑

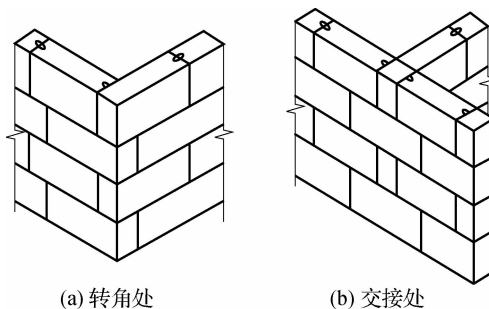


图 3-11 粉煤灰砌块墙转角处、交接处的砌法

当粉煤灰砌块墙砌到接近上层楼板底时,因最上一皮不能灌浆,故可改用烧结普通砖或煤渣砖斜砌挤紧。

砌筑粉煤灰砌块外墙时,不得留脚手眼。每一楼层内的砌块墙应连续砌完,尽量不留接槎。若必须留槎,则应留成斜槎,或在门窗洞口侧边间断。

粉煤灰砌块砌体的尺寸、位置的允许偏差及检验方法应符合表 3-1 的规定。

3.4 砌筑工程冬期施工

3.4.1 砌筑工程冬期施工概述

当室外日平均气温连续 5 d 稳定低于 5°C 时,对砌体工程应采取冬期施工措施。气温根据当地气象资料统计确定。在冬期施工期限以外,当日最低气温低于 0°C 时,也应按冬期施工的有关规定执行。

冬期施工时,砖在砌筑前应清除冰霜,在正温条件下应浇水;在负温条件下,若浇水困难,则应增大砂浆的稠度。砌筑时,不得使用无水泥配制的砂浆,所用水泥宜采用普通硅酸盐水泥;石灰膏、黏土膏等不应受冻,如遭冻结,应经融化后使用;拌制砂浆用砂,不得有大于 1 cm 的冻结块;砌体用砖或其他块材不得遭水浸冻。为使砂浆有一定的正温度,拌和前,水和砂可预先加热,但水的温度不得超过 80°C ,砂的温度不得超过 40°C 。每日砌筑后,应在砌体表面覆盖保温材料。

砌筑工程冬期施工最突出的一个问题就是砂浆遭受冻结。砂浆遭受冻结后会产生以下现象:

- (1)砂浆的硬化暂时停止,并且不产生强度,失去了胶结作用。
- (2)砂浆的塑性降低,使水平灰缝或垂直灰缝的紧密度减弱。
- (3)解冻的砂浆在上层砌体的重压下,可能会发生不均匀沉降。

因此在冬期砌筑时,为了保证墙体的质量,必须采取有效的措施,控制雨、雪、霜对墙体材料(砖、砂、石灰等)的侵袭,对各种材料集中堆放,并采取保温措施。冬期砌筑主要应解决砂浆遭受冻结和砂浆在负温下也能增长强度的问题,以满足冬期砌筑的施工要求。

砌筑工程冬期施工的方法有外加剂法、暖棚法和快硬砂浆法等,以外加剂法为主。对保温、绝缘、装饰等方面有特殊要求的工程,可采用快硬砂浆法或其他施工方法。

3.4.2 外加剂法

冬期砌筑采用外加剂法时,可使用氯盐或亚硝酸钠等盐类外加剂拌制砂浆。掺入盐类外加剂拌制的水泥砂浆、水泥混合砂浆等称为掺盐砂浆。采用这种砂浆进行砌筑的方法称为外加剂法(掺盐砂浆法)。氯盐应以氯化钠为主;当气温低于 -15°C 时,也可与氯化钙复合使用。

1. 外加剂法的原理

外加剂法就是在砌筑砂浆中掺入一定数量的抗冻剂来降低水的冰点,以保证砂浆中有液态水存在,使水泥水化反应能在一定的负温下进行,使砂浆强度在负温下能够持续缓慢地增长。同时,由于降低了砂浆中水的冰点,砌体的表面不会立即结冰而形成冰膜,因而砂浆和砌体能较好地黏结。

掺盐砂浆中的抗冻剂,目前主要以氯化钠和氯化钙为主,其他的还有亚硝酸钠、碳酸钾和硝酸钙等。

2. 外加剂法的特点和适用范围

外加剂法具有施工方便,费用低,在砌体工程冬期施工中普遍使用掺盐砂浆法施工的特点;但是,由于氯盐砂浆的吸湿性较大,因而使结构的保温性能和绝缘性能下降,并有析盐现象的出现。

对以下有特殊要求的工程不允许采用掺盐砂浆法施工:对装饰工程有特殊要求的建筑物;使用湿度大于 80% 的建筑物;配筋、钢埋件无可靠的防腐处理措施的砌体;接近高压电线的构筑物(如变电所、发电站等)经常处于地下水位的变化范围内,以及在地下未设防水层的结构。对于这一类不能使用掺有氯盐砂浆的砌体,可选择亚硝酸钠、碳酸钾等盐类作为砌体冬期施工的抗冻剂。

3. 砂浆的配制及砌筑工艺

配制掺盐砂浆时,应按不同负温界限控制掺盐量。当砂浆中氯盐的掺量过少时,砂浆内会出现大量的冻结晶体,水化反应极其缓慢,会降低早期强度。当氯盐的掺量大于 10% 时,砂浆的后期强度会显著降低,同时导致砌体的析盐量过大,吸湿性增大,保温性能降低。当气温过低时,可掺用双盐(氯化钠和氯化钙同时掺入)来提高砂浆的抗冻性。不同气温时掺盐砂浆的掺盐量应符合规范规定。

冬期施工砂浆试块的留置,除应按常温规定要求外,尚应增留不少于 1 组与砌体同条件养护的试块,用于检验转入常温 28 d 的强度。

砌筑时掺盐砂浆使用温度不应低于 5 °C。当设计无要求,且最低气温等于或低于 -15 °C 时,砂浆强度等级应较常温施工提高一级,同时应以热水搅拌砂浆;当水温超过 60 °C 时,应先将水和砂拌和,然后投放水泥。

在氯盐砂浆中掺加微沫剂时,应先加氯盐溶液后加微沫剂溶液,搅拌时间应比常温季节增加 1 倍。拌和后的砂浆应注意保温。

外加剂溶液应设专人配制,并应先配制成规定浓度溶液置于专用容器中,然后按规定加入搅拌机中拌制成所需砂浆。

掺盐砂浆的掺盐量应符合表 3-3 的规定。

表 3-3 掺盐砂浆的掺盐量(占用水量的百分比)

项次	项 目		$\geq -10\text{ }^{\circ}\text{C}$	$-11\sim-15\text{ }^{\circ}\text{C}$	$-16\sim-20\text{ }^{\circ}\text{C}$	$< -20\text{ }^{\circ}\text{C}$	
1	单盐	氯化钠	砌砖	3	5	7	—
			砌石	4	7	10	—
2	双盐	氯化钠	砌砖	—	—	5	7
		氯化钙		—	—	2	3

3.4.3 暖棚法和快硬砂浆法

1. 暖棚法

暖棚法是利用简易结构和廉价的保温材料,将需要砌筑的结构临时封闭起来,使砌体在正温条件下进行砌筑和养护的方法。

采用暖棚法施工,块材在砌筑时的温度不应低于 5 °C,距离所砌结构底面 0.5 m 处的棚

内温度也不应低于 5°C 。

由于搭暖棚需要大量的材料和人工,加温时需要消耗能源,因而暖棚法的成本较高、效率较低,一般不宜多用。

暖棚法主要适用于地下室墙、挡土墙、局部性事故修复工程的砌筑工程。

2. 快硬砂浆法

快硬砂浆是指用快硬硅酸盐水泥、加热的水和砂拌和而成的快硬砂浆,其在受冻前比普通砂浆获得较高的强度。快硬砂浆法适用于热工要求高、湿度大于60%及接触高压输电线路和配筋的砌体。

习 题

1. 砌筑工程对砂浆有什么要求?
2. 砖砌体有几种组砌形式?
3. 简述砖砌体的施工工艺。
4. 简述砖砌体的质量要求及保证措施。
5. 砖墙临时间断处的接槎方式有哪些? 它们各有何要求?
6. 在什么条件下,砖砌体必须采取冬期施工措施? 其方法有哪些?