

## 汽车底盘结构认识

## 知识目标

- 掌握汽车底盘的功用与组成；
- 熟悉汽车底盘的布置形式及应用；
- 了解汽车行驶的基本原理。

## 能力目标

- 能认识汽车底盘的各个总成；
- 能说明汽车底盘各总成之间的连接关系。

## 一、任务描述

汽车底盘是汽车构成的基础。汽车底盘接受发动机的动力,使汽车产生运动,并能按照驾驶员操纵而正常行驶。汽车底盘由传动系统、行驶系统、转向系统和制动系统四部分组成。

本任务主要介绍汽车底盘各系统的功用和结构,汽车底盘的布置形式,汽车行驶的基本原理等内容。通过任务学习,能够认识汽车底盘的基本结构。

## 二、知识学习

## 1. 汽车底盘的功用

汽车底盘是汽车各总成和部件的安装基础,保证它们有正确的相对位置,承受汽车的各种动、静载荷,接受发动机的动力,使汽车能够按照驾驶员操纵而正常行驶。

## 2. 汽车底盘的组成

汽车底盘由传动系统、行驶系统、转向系统和制动系统四大系统组成,如图 1-1 所示。

## 1) 传动系统

汽车传动系统是从发动机到汽车驱动轮之间的所有动力传递装置的总称,其主要作用是将发动机发出的动力按需要传给

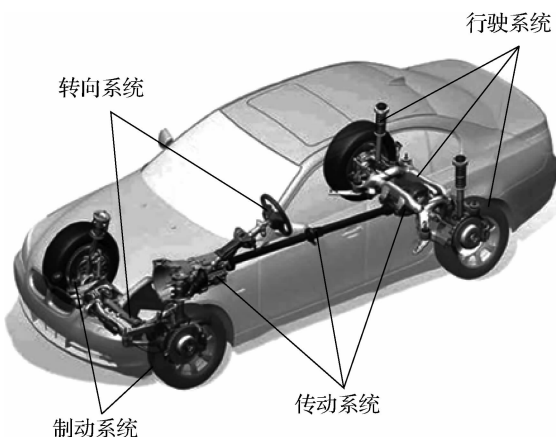


图 1-1 汽车底盘的组成



汽车的驱动轮。不同类型的汽车其传动系统的组成也稍有差异。载货汽车和部分轿车的传动系统主要由离合器、手动变速器、万向传动装置(万向节、传动轴)、驱动桥(主减速器、差速器、半轴、桥壳)等组成,如图 1-2 所示。现在,随着汽车技术的飞速发展,自动变速器取代了传统车型的离合器和手动变速器,成为大部分轿车的标准配置,其传动系统主要由自动变速器、万向传动装置和驱动桥等组成。对于越野汽车,在变速器后方还应增设分动器。

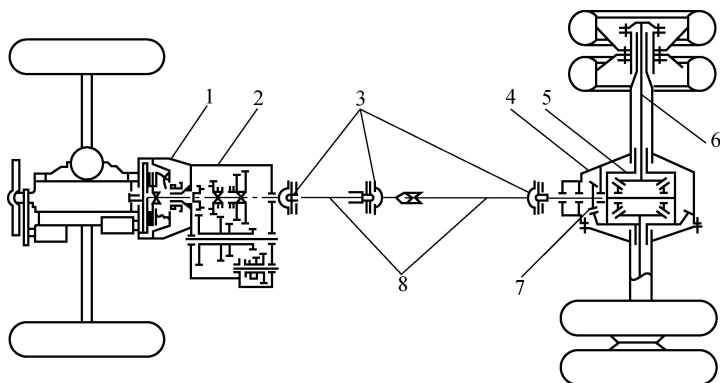


图 1-2 载货汽车和部分轿车传动系统的组成

1—离合器; 2—变速器; 3—万向节; 4—桥壳; 5—差速器;  
6—半轴; 7—主减速器; 8—传动轴

## 2) 行驶系统

汽车行驶系统的功用是安装部件、支承汽车、缓和冲击、吸收振动、传递和承受发动机与地面传来的各种力和力矩,并通过驱动轮与路面间的附着作用,产生路面对汽车的牵引力;传递并承受路面作用于车轮上的各种反作用力及其所形成的力矩;尽可能地缓和汽车行驶时由于路面不平对车身造成的冲击和振动,并且与汽车转向系统很好地配合,实现汽车行驶方向的正确控制,从而保证汽车的行驶平顺性和操纵稳定性。

行驶系统由车架、车桥、悬架、车轮等组成,如图 1-3 所示。

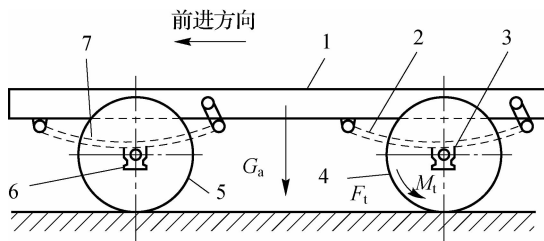


图 1-3 行驶系统的组成

1—车架; 2—后悬架; 3—驱动桥; 4—后轮; 5—前轮; 6—从动桥; 7—前悬架  
 $F_t$ —牵引力;  $M_t$ —驱动转矩

## 3) 转向系统

汽车转向系统的功用是在汽车行驶过程中,改变或恢复汽车的行驶方向,保证汽车能够按照驾驶员选定的方向行驶。汽车在行驶过程中,如果需要转向,驾驶员通过汽车转向系统使汽车转向桥上的车轮相对于汽车纵轴线偏转一定角度。另外,当汽车直线行驶时,转向轮往往会受到路面侧向干扰力的作用而自动偏转,改变汽车原来的行驶方向。此时,驾驶员可



以通过汽车转向系统使转向轮向相反的方向偏转,保持汽车原来的行驶方向。汽车转向系统由转向操纵机构、转向器和转向传动机构三个基本部分组成,如图 1-4 所示。

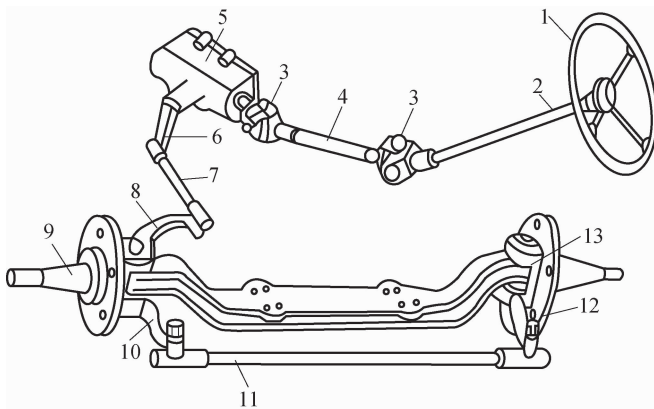


图 1-4 转向系统的组成

1—转向盘; 2—转向轴; 3—转向万向节; 4—转向传动轴; 5—转向器; 6—转向摇臂; 7—转向直拉杆;  
8—转向节臂; 9—左转向节; 10、12—梯形臂; 11—转向横拉杆; 13—右转向节

#### 4) 制动系统

制动系统的功用是使行驶中的汽车按照驾驶员的要求进行强制减速甚至停车,使已停驶的汽车在各种道路条件下稳定驻车,使下坡行驶的汽车速度保持稳定。

汽车制动系统一般包括行车制动系统和驻车制动系统两套相互独立的制动系统,每套制动系统都包括制动器和制动传动机构,如图 1-5 所示。现在汽车的行车制动系统一般都装配有防抱死制动系统(ABS)。

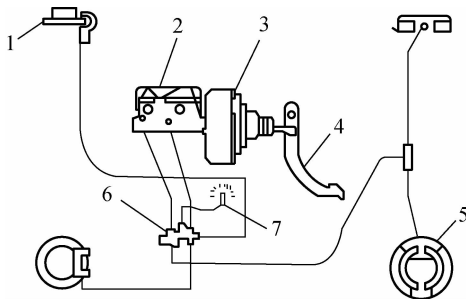


图 1-5 制动系统的组成

1—前轮盘式制动器; 2—制动总泵; 3—真空助力器; 4—制动踏板机构;  
5—后轮鼓式制动器; 6—制动组合阀; 7—制动警示灯

### 3. 汽车底盘的布置形式

汽车底盘的布置形式主要取决于发动机的位置及汽车的驱动形式。汽车底盘的布置形式有四种:发动机前置、前轮驱动(FR型);发动机前置、后轮驱动(FR型);发动机后置、后轮驱动(RR型);发动机前置、全轮驱动(XWD型)。

#### 1) 发动机前置、前轮驱动

发动机前置、前轮驱动系统,将变速器、主减速器和差速器装配成一个整体,并同发动



机、离合器一起集中安装在汽车前部。发动机有纵向布置和横向布置之分。这种布置形式具有发动机散热条件好,操纵方便的优点,省去了很长的传动轴,使传动系统结构紧凑,降低了整车的重心。但这种布置形式的汽车上坡时驱动轮附着力会减小,而且前轮由于驱动兼转向,导致结构复杂、工作条件恶劣。现代小、中型轿车普遍采用这种布置方案。

### 2) 发动机前置、后轮驱动

发动机前置、后轮驱动是一种比较传统的驱动形式,一般是将发动机、离合器和变速器连成一个整体安装在汽车前部,而主减速器、差速器和半轴安装在汽车后部的后桥壳中,通过万向传动装置相连。FR型的优点是附着力大,能够获得足够的驱动力,整车的前、后质量比较平衡,起步加速好,操作稳定性好。缺点是传动部件多,传动系统质量大,传动轴占据了汽车的内部空间,空间利用不便。FR型布置形式广泛应用于除越野汽车外的各类型汽车,如大多数货车、部分轿车和客车都采用这种形式。

### 3) 发动机后置、后轮驱动

发动机后置、后轮驱动是将发动机、离合器和变速器制成一体,布置在驱动桥之后,动力经过离合器、变速器、角传动装置、万向传动装置、后驱动桥,传到后驱动车轮,使汽车行驶。发动机也有横向布置和纵向布置之分。发动机布置在汽车后部的布置形式有利于车身内部的布置,结构紧凑,没有沉重的传动轴,也没有复杂的前轮转向兼驱动结构,可减小室内发动机的噪声。缺点是后轴负荷较大,在操控性方面会产生与FF型相反的转向过度倾向。一般用于大型客车。

### 4) 发动机前置、全轮驱动

发动机前置、全轮驱动的汽车充分利用所有车轮与地面之间的附着力,以获得尽可能大的驱动力,一般有4WD和6WD两种。发动机布置在汽车前部,动力经过离合器、变速器、分动器、万向传动装置分别到达前、后驱动桥,最后传到前、后驱动车轮,驱动汽车行驶。因为所有的车轮都是驱动车轮,所以汽车的越野通过性能高,这是越野汽车所采取的布置形式。

## 4. 汽车行驶的基本原理

汽车必须具有足够的驱动力,以克服各种行驶阻力。汽车向前行驶时承受着路面对汽车施加的驱动力 $F_t$ ,外界对汽车作用的滚动阻力 $F_r$ 、空气阻力 $F_w$ 、坡度阻力 $F_i$ 、加速阻力 $F_j$ 等。汽车行驶必须具备两个基本的行驶条件:驱动条件和附着条件。

### 1) 驱动力和行驶阻力

(1) 驱动力。汽车必须有足够的驱动力。发动机发出的转矩经过汽车传动系统施加给驱动车轮的转矩为 $T_t$ ,力图使车轮旋转。在 $T_t$ 的作用下,驱动车轮与路面接触区域对路面施加作用力 $F_0$ ,路面对车轮施加一个数值相等、方向相反的反作用力 $F_t$ , $F_t$ 就是汽车行驶的驱动力。汽车行驶驱动力产生的原理图如图1-6所示。

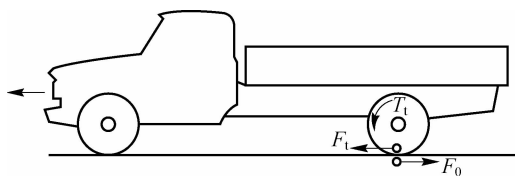


图 1-6 汽车行驶驱动力产生的原理图

(2) 滚动阻力。滚动阻力是由于车轮滚动时轮胎与路面在其接触区域发生变形而产生的。车轮在硬路面上滚动时,驱动汽车的一部分动力消耗在轮胎变形的内摩擦上,而路面变形很小;车轮在软路面(松软的土路、沙地、雪地等)上滚动时,由于路面变形较大,所产生的阻力就成为滚动阻力的主要部分。滚动阻力用 $F_r$ 表示,其数值与汽车的总质量、轮胎的结构与气压以及路面的性质有关,它等于车轮负荷与滚动阻力系数之积。



(3)空气阻力。汽车在空气中向前行驶时,前部承受气流的压力而后部抽空,产生压力差。此外,空气与车身表面以及各层空气之间存在着摩擦,再加上引入车内冷却发动机、室内通风以及外伸零件引起气流的干扰,就形成空气阻力。空气阻力用  $F_w$  表示,它与汽车的形状、汽车的正面投影面积、汽车与空气相对速度的平方成正比。可见,汽车速度很高时,空气阻力将成为总阻力的主要部分。

(4)坡度阻力。汽车在坡道上行驶时,其总重力沿坡道方向的分力称为坡度阻力,用  $F_i$  表示。汽车只有在上坡时才存在坡度阻力,但汽车上坡所做的功可转化为重力势能。当汽车下坡时,重力势能又转变为汽车的动能,促使汽车行驶。

(5)加速阻力。汽车加速行驶时,需要克服汽车质量加速运动时的惯性力,这就是加速阻力,用  $F_j$  表示。汽车的质量越大,加速阻力越大。

## 2) 汽车行驶的驱动条件

汽车行驶的驱动力平衡方程为

$$F_t = F_f + F_w + F_i + F_j$$

因此,驱动力必须大于滚动阻力、空气阻力、坡度阻力之和,才能加速行驶。若驱动力小于这三个阻力之和,则汽车无法开动,正在行驶的汽车将减速直至停车。因此,汽车行驶的第一个条件为:

$$F_t \geq F_f + F_w + F_i$$

此条件为汽车行驶的驱动条件,但它并不是汽车行驶的充分条件,实际上,驱动力是受附着力限制的。

## 3) 汽车行驶的附着条件

附着力( $F_\varphi$ )是地面对轮胎的切向反作用力的极限值,它与驱动轮法向反作用力成正比,还与附着系数有关。附着系数与路面的种类和状况、车轮运动状况、胎压及花纹有关,行驶车速对附着系数也有影响。

汽车正常行驶时,为了避免驱动轮产生滑转现象,汽车行驶时必须满足如下附着条件。

$$F_\varphi \geq F_t$$

## 4) 汽车行驶的驱动与附着条件

将汽车的驱动条件与附着条件联写,则有

$$F_\varphi \geq F_t \geq F_f + F_w + F_i \quad (1-1)$$

式(1-1)即汽车的驱动与附着条件,是汽车行驶的充分与必要条件。

# 三、任务实施

## 1. 准备工作

- (1)设备:汽车底盘各系统总成、零部件。
- (2)工具:常用拆装工具。

## 2. 汽车底盘结构认识

### 1) 传动系统认识

汽车传动系统由离合器(如图 1-7 所示)、变速器(如图 1-8 所示)、万向传动装置(如图 1-9 所示)、驱动桥总成(如图 1-10 所示)等组成。



图 1-7 离合器

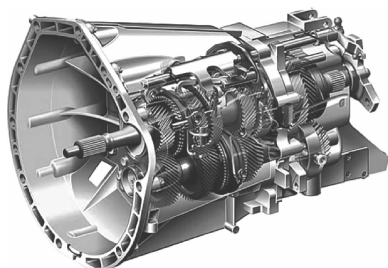


图 1-8 变速器



图 1-9 万向传动装置

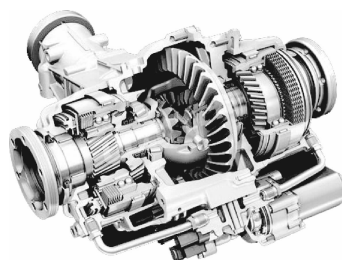


图 1-10 驱动桥总成

## 2) 行驶系统认识

行驶系统由车架(如图 1-11 所示)、车桥(如图 1-12 所示)、悬架(如图 1-13 所示)、车轮(如图 1-14 所示)等组成。



图 1-11 车架

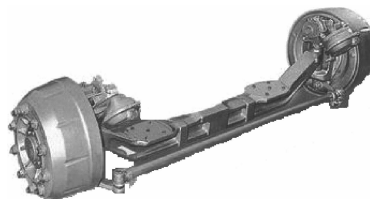


图 1-12 车桥



图 1-13 悬架



图 1-14 车轮

## 3) 转向系统认识

汽车转向系统由转向操纵机构(如图 1-15 所示)、转向器(如图 1-16 所示)和转向传动机构(如图 1-17 所示)三个基本部分组成。



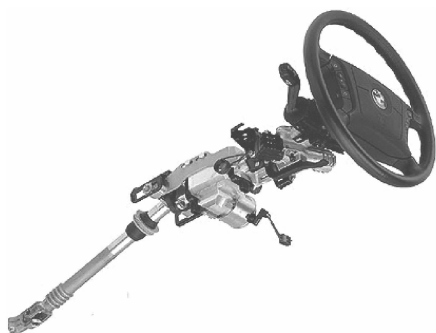


图 1-15 转向操纵机构



图 1-16 转向器

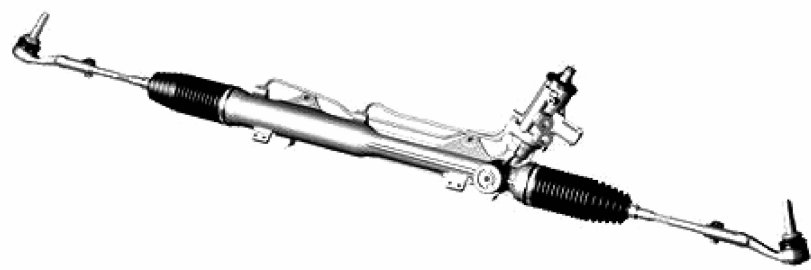


图 1-17 转向传动机构

#### 4) 制动系统认识

常见的制动系统零部件有鼓式制动器(如图 1-18 所示)、盘式制动器(如图 1-19 所示)、真空助力器和制动总泵(如图 1-20 所示)、ABS 控制模块(如图 1-21 所示)等。



图 1-18 鼓式制动器



图 1-19 盘式制动器

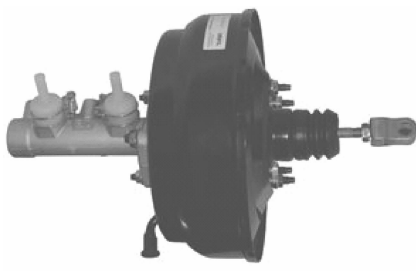


图 1-20 真空助力器和制动总泵

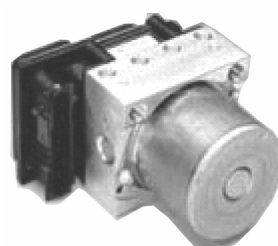


图 1-21 ABS 控制模块



## 四、考核评估

本任务的考核评估主要依据表 1-1 进行。

表 1-1 汽车底盘结构认识考核卡

专业	班级	姓名	学号					
考核项目		考核内容	评判标准				分数	得分
职业素质	课堂纪律	是否守纪	是 <input type="checkbox"/>	否 <input type="checkbox"/>			2	
	自主学习	是否积极	是 <input type="checkbox"/>	否 <input type="checkbox"/>			2	
	团队协作	是否和谐	是 <input type="checkbox"/>	否 <input type="checkbox"/>			2	
	安全情况	有无损伤	是 <input type="checkbox"/>	否 <input type="checkbox"/>			2	
	现场 6S	是否做到	是 <input type="checkbox"/>	否 <input type="checkbox"/>			2	
知识考核	汽车底盘的功用与组成	表达是否完整准确	优 <input type="checkbox"/>	良 <input type="checkbox"/>	中 <input type="checkbox"/>	差 <input type="checkbox"/>	5	
	传动系统的功用与组成	表达是否完整准确	优 <input type="checkbox"/>	良 <input type="checkbox"/>	中 <input type="checkbox"/>	差 <input type="checkbox"/>	10	
	行驶系统的功用与组成	表达是否完整准确	优 <input type="checkbox"/>	良 <input type="checkbox"/>	中 <input type="checkbox"/>	差 <input type="checkbox"/>	10	
	转向系统的功用与组成	表达是否完整准确	优 <input type="checkbox"/>	良 <input type="checkbox"/>	中 <input type="checkbox"/>	差 <input type="checkbox"/>	10	
	制动系统的功用与组成	表达是否完整准确	优 <input type="checkbox"/>	良 <input type="checkbox"/>	中 <input type="checkbox"/>	差 <input type="checkbox"/>	10	
	汽车底盘的布置形式	表达是否完整准确	优 <input type="checkbox"/>	良 <input type="checkbox"/>	中 <input type="checkbox"/>	差 <input type="checkbox"/>	5	
	汽车行驶的基本原理	表达是否完整准确	优 <input type="checkbox"/>	良 <input type="checkbox"/>	中 <input type="checkbox"/>	差 <input type="checkbox"/>	5	
技能考核	传动系统零部件的认识	表达是否完整准确	优 <input type="checkbox"/>	良 <input type="checkbox"/>	中 <input type="checkbox"/>	差 <input type="checkbox"/>	10	
	行驶系统零部件的认识	表达是否完整准确	优 <input type="checkbox"/>	良 <input type="checkbox"/>	中 <input type="checkbox"/>	差 <input type="checkbox"/>	5	
	转向系统零部件的认识	表达是否完整准确	优 <input type="checkbox"/>	良 <input type="checkbox"/>	中 <input type="checkbox"/>	差 <input type="checkbox"/>	10	
	制动系统零部件的认识	表达是否完整准确	优 <input type="checkbox"/>	良 <input type="checkbox"/>	中 <input type="checkbox"/>	差 <input type="checkbox"/>	10	
考评人	日期	年	月	日	总分			

## 思考与练习

### 一、填空题

- 汽车底盘由\_\_\_\_\_、\_\_\_\_\_、\_\_\_\_\_和\_\_\_\_\_四大系统组成。
- 载货汽车的传动系统主要由\_\_\_\_\_、\_\_\_\_\_、\_\_\_\_\_和\_\_\_\_\_等组成。
- 行驶系统由\_\_\_\_\_、\_\_\_\_\_、\_\_\_\_\_和\_\_\_\_\_等组成。
- 汽车转向系统由\_\_\_\_\_、\_\_\_\_\_和\_\_\_\_\_三个基





本部分组成。

5. 汽车制动系统一般包括\_\_\_\_\_和\_\_\_\_\_两套相互独立的制动系统,每套制动系统都包括\_\_\_\_\_和\_\_\_\_\_。

6. 汽车底盘的布置形式有\_\_\_\_\_、\_\_\_\_\_、\_\_\_\_\_、\_\_\_\_\_。

7. 汽车行驶过程中遇到的阻力有\_\_\_\_\_、\_\_\_\_\_、\_\_\_\_\_、\_\_\_\_\_。

## 二、判断题

1. 驱动桥是行驶系统的一个重要组成部分。 ( )
2. 转向灯不是转向系统的组成部分。 ( )
3. 驱动力大于各种阻力之和,汽车将加速行驶。 ( )
4. 汽车行驶过程中,驱动力大于各种阻力之和,必须小于附着力。 ( )
5. 汽车轮胎打滑是因为附着力太小。 ( )

## 三、简答题

1. 简述汽车传动系统的功用与组成。
2. 简述汽车行驶系统的功用与组成。
3. 简述汽车转向系统的功用与组成。
4. 简述汽车行驶的驱动与附着条件。
5. 汽车底盘的总体布置形式有哪些? 各有什么特点?